

**GB SPIRAL MIXER
MODEL IM**

Operating manual

**F PÉTRIN À SPIRALE
MODÈLE IM**

Manuel d'utilisation

**D SPIRALTEIGKNETMASCHINE
MODELL IM**

Bedienungsanleitung

IMPASTATRICE A SPIRALE | SERIE IM

MANUALE D'USO E MANUTENZIONE



**GB SPIRAL MIXER
MODEL IM**

Operating manual

**F PÉTRIN À SPIRALE
MODÈLE IM**

Manuel d'utilisation

**D SPIRALTEIGKNETMASCHINE
MODELL IM**

Bedienungsanleitung

IMPASTATRICE A SPIRALE | SERIE IM

MANUALE D'USO E MANUTENZIONE



SOMMARIO

CAPITOLO 1 INFORMAZIONI GENERALI	4
CAPITOLO 2 INSTALLAZIONE	11
CAPITOLO 3 MESSA IN FUNZIONE	13
CAPITOLO 4 USO	16
CAPITOLO 5 MANUTENZIONE	19
CAPITOLO 6 DEMOLIZIONE DELLA MACCHINA	21
CAPITOLO 7 SERVIZIO POST - VENDITA	22

Prefazione

Questo manuale è diretto a tutti coloro che sono preposti all'installazione, l'uso e la manutenzione delle impastatrici in modo che possano sfruttare nel migliore dei modi le caratteristiche del prodotto.

È importante che questo manuale venga conservato e segua la macchina in tutti i suoi eventuali trasferimenti, cambio di proprietà compreso, allo scopo di poter essere consultato all'occorrenza e disporre quindi delle informazioni necessarie per operare in condizioni di sicurezza.

Il costruttore non si assume l'obbligo di notificare eventuali successive modifiche del prodotto. Inoltre si riserva a termini di legge la proprietà del presente documento con divieto di manomissione, riproduzione e trasmissione a terzi senza la sua autorizzazione.

Per mettere in evidenza alcune parti del testo sono stati utilizzati i seguenti simboli:

 **ATTENZIONE:** indica situazioni di pericolo per le quali è necessario prestare particolare attenzione.

 **INFORMAZIONI:** fa riferimento a indicazioni tecniche di particolare importanza.

CAPITOLO 1 | INFORMAZIONI GENERALI

1.1 Garanzia

La durata della garanzia è di 2 anni e decorre dalla data della fattura o ricevuta fiscale rilasciata all'atto dell'acquisto. Entro tale periodo verranno sostituiti o riparati gratuitamente e solo franco ns. stabilimento i particolari che per cause ben accertate ed inequivocabili risultino difettosi di fabbricazione, eccetto i componenti elettrici e quelli soggetti ad usura.

Dalla garanzia sono escluse le spese di spedizione e il costo della manodopera.

La garanzia decade nei casi in cui si accerti che il danno sia stato provocato da: trasporto, errata o insufficiente manutenzione, imperizia degli operatori, manomissioni, riparazioni eseguite da personale non autorizzato, inosservanza delle prescrizioni del manuale. Si esclude ogni rivalsa nei confronti del costruttore per danni diretti o indiretti conseguenti al tempo in cui la macchina rimarrà inoperosa causa: avaria, attesa per le riparazioni, o comunque riferibile alla non presenza fisica dell'apparecchiatura.

1.2 Caratteristiche della macchina

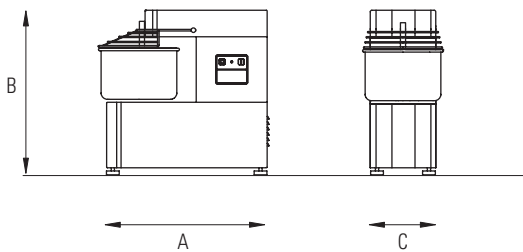
Le impastatrici nelle versioni con testa e vasca fissa o con testa sollevabile e vasca estraibile, sono state progettate e realizzate ad esclusivo uso alimentare per la lavorazione di impasti a base di farina di cereali, con prevalente destinazione d'uso di pizzerie, panifici e pasticcerie.

Ogni impastatrice (FIG. 1) è costituita da:

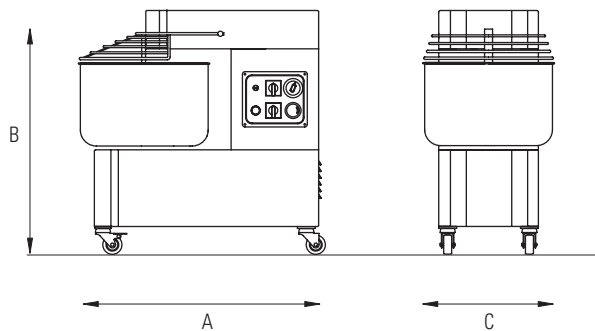
- Una struttura in acciaio protetta con verniciatura a forno a base di polveri epossidiche.
- Vasca, spirale, piantone centrale (rompipasta) e la griglia di protezione in acciaio inox.
- Trasmissione a catena con motoriduttore a bagno d'olio.
- Parti in movimento montate su cuscinetti a sfera a tenuta stagna.
- Piedini di appoggio in gomma (mod. IM 5 - IM 8), ruote di cui 2 con freno (mod. da IM 12 a IM 44), piedi di appoggio in acciaio e ruote in nylon (IM 60).
- Azionamento con motore
 - monofase 1 velocità
 - trifase a 1 velocità
 - motore trifase a 2 velocità (tranne IM 5 e IM 8)
- Circuito elettrico, alimentato tramite cavo con tensione di rete, al quale sono collegati a bassa tensione (24 V) i comandi di avviamento, di arresto e i dispositivi di sicurezza. Tra questi l'interblocco delle parti in movimento attivabile con l'azionamento della protezione mobile della vasca.

FIG. 1

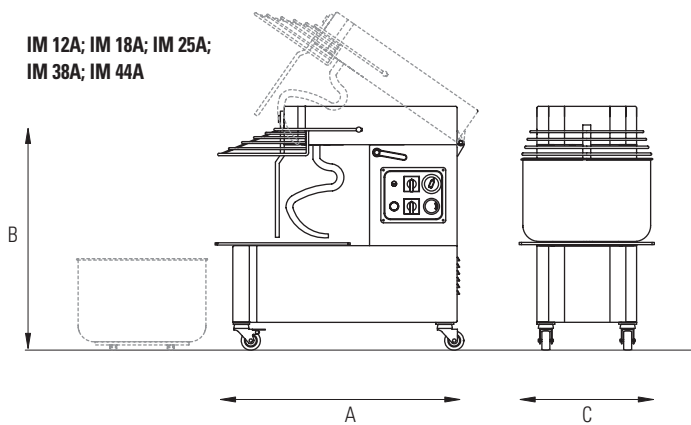
IM 5; IM 8



IM 12; IM 18; IM 25; IM 38; IM 44



**IM 12A; IM 18A; IM 25A;
IM 38A; IM 44A**



1.3 Caratteristiche tecniche

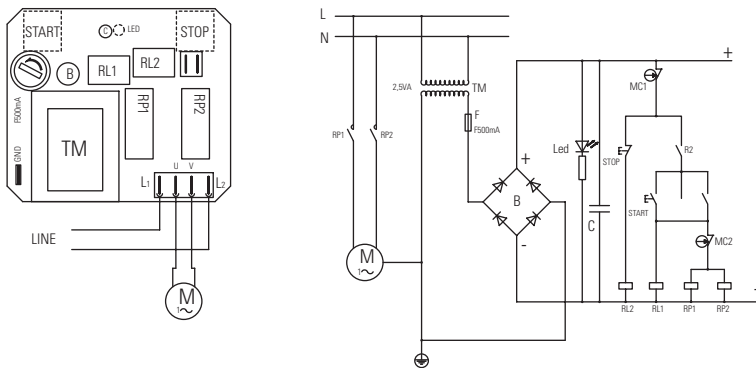
Modello	Capacità d'impasto Kg	Capacità farina Kg	Volume vasca Lt	Dim. vasca mm	Potenza motore Kw	Volt	Dimensioni mm A C B	Peso Kg
IM 5M	5	3	7	237 x 160	0,37	230/50	540 x 260 x 527	33
IM 5T	5	3	7	237 x 160	0,37	400/50/3	540 x 260 x 527	33
IM 8M	8	5	10	260 x 200	0,37	230/50	550 x 280 x 555	36
IM 8T	8	5	10	260 x 200	0,37	400/50/3	550 x 280 x 555	36
IM 12M	12	8	15	317 x 210	0,9	230/50	675 x 350 x 690	60
IM 12T	12	8	15	317 x 210	0,75	400/50/3	675 x 350 x 690	60
IM 12D	12	8	15	317 x 210	0,6/0,8	400/50/3	675 x 350 x 690	60
IM 18M	18	12	20	360 x 210	0,9	230/50	697 x 390 x 690	65
IM 18T	18	12	20	360 x 210	0,75	400/50/3	697 x 390 x 690	65
IM 18D	18	12	20	360 x 210	0,6/0,8	400/50/3	697 x 390 x 690	65
IM 25M	25	17	33	400 x 260	1,1	230/50	762 x 430 x 770	95
IM 25T	25	17	33	400 x 260	1,1	400/50/3	762 x 430 x 770	95
IM 25D	25	17	33	400 x 260	1/1,4	400/50/3	762 x 430 x 770	95
IM 38M	38	25	40	452 x 260	1,5	230/50	818 x 480 x 770	105
IM 38T	38	25	40	452 x 260	1,5	400/50/3	818 x 480 x 770	105
IM 38D	38	25	40	452 x 260	1,5/2,2	400/50/3	818 x 480 x 770	105
IM 44M	44	30	50	500 x 270	1,5	230/50	842 x 530 x 770	110
IM 44T	44	30	50	500 x 270	1,5	400/50/3	842 x 530 x 770	110
IM 44D	44	30	50	500 x 270	1,5/2,2	400/50/3	842 x 530 x 770	110
IM 60M	60	40	75	550 x 370	2,6	230/50	1020 x 575 x 1010	250
IM 60T	60	40	75	550 x 370	2,6	400/50/3	1020 x 575 x 1010	250
IM 60D	60	40	75	550 x 370	2,6/3,4	400/50/3	1020 x 575 x 1010	250

IM 12AM	12	8	15	317 x 210	0,9	230/50	690 x 350 x 690	80
IM 12AT	12	8	15	317 x 210	0,75	400/50/3	690 x 350 x 690	80
IM 12AD	12	8	15	317 x 210	0,6/0,8	400/50/3	690 x 350 x 690	80
IM 18AM	18	12	20	360 x 210	0,9	230/50	715 x 390 x 690	85
IM 18AT	18	12	20	360 x 210	0,75	400/50/3	715 x 390 x 690	85
IM 18AD	18	12	20	360 x 210	0,6/0,8	400/50/3	715 x 390 x 690	85
IM 25AM	25	17	33	400 x 260	1,1	230/50	780 x 430 x 770	115
IM 25AT	25	17	33	400 x 260	1,1	400/50/3	780 x 430 x 770	115
IM 25AD	25	17	33	400 x 260	1/1,4	400/50/3	780 x 430 x 770	115
IM 38AM	38	25	40	452 x 260	1,5	230/50	838 x 480 x 770	130
IM 38AT	38	25	40	452 x 260	1,5	400/50/3	838 x 480 x 770	130
IM 38AD	38	25	40	452 x 260	1,5/2,2	400/50/3	838 x 480 x 770	130
IM 44AM	44	30	50	500 x 270	1,5	230/50	878 x 530 x 770	140
IM 44AT	44	30	50	500 x 270	1,5	400/50/3	878 x 530 x 770	140
IM 44AD	44	30	50	500 x 270	1,5/2,2	400/50/3	878 x 530 x 770	140

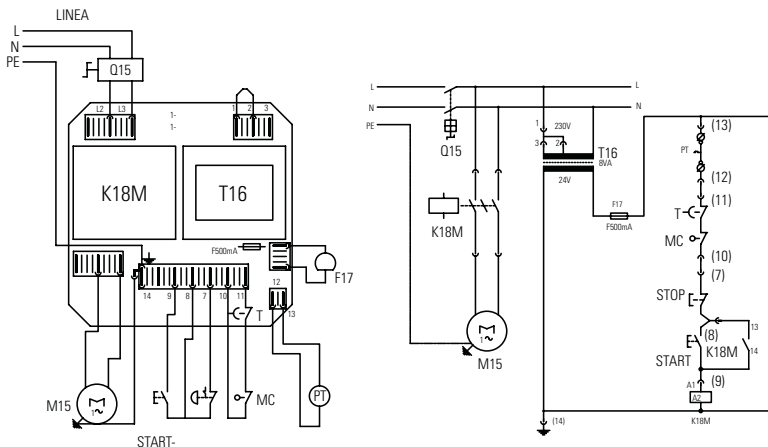
M= Motore Monofase T= Motore Trifase D= Motore Trifase Doppia velocità

1.4 Schemi elettrici

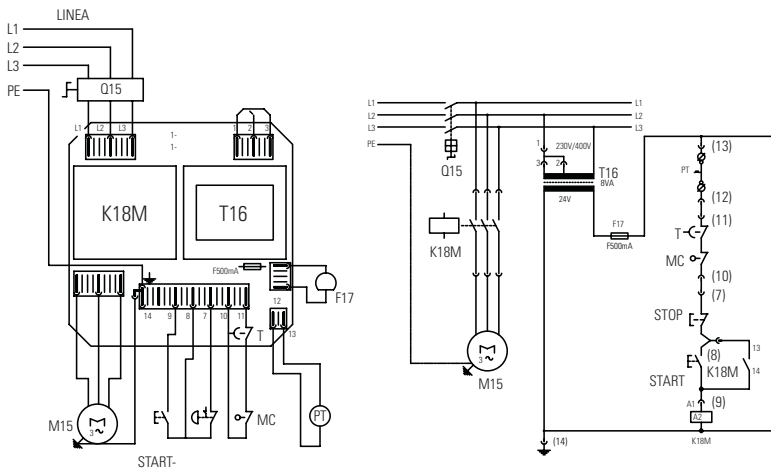
COLLEGAMENTO MONOFASE IM 5-8 M



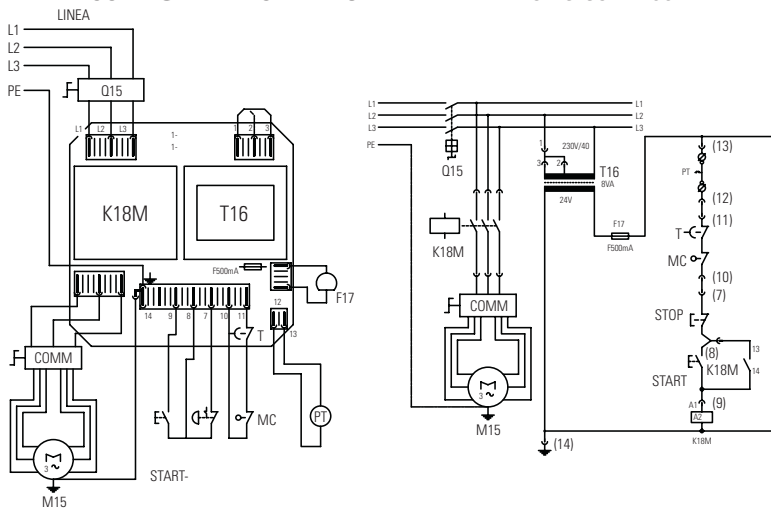
COLLEGAMENTO MONOFASE IM 12-18-25-38-44 M



COLLEGAMENTO TRIFASE IM 12-18-25-38-44-60 T



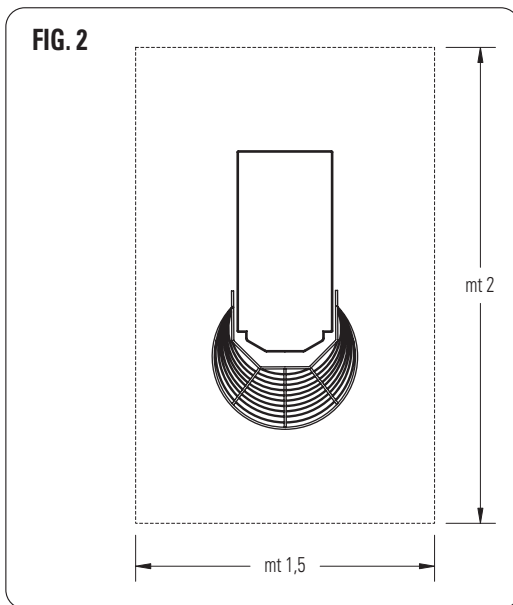
COLLEGAMENTO TRIFASE 2 VEL. IM 12-18-25-38-44-60 D



Legenda schemi elettrici

COLLEGAMENTI MONOFASE E TRIFASE

IG	= Interruttore generale
T16	= Trasformatore
F17	= Fusibile
PT	= Protezione termica motore
FC	= Sensore di prossimità
MC	= Fine corsa di sicurezza
STOP	= Pulsante arresto
START	= Pulsante avviamento
K18M	= Contattore
LI	= Lampada di funzionamento
M	= Motore



1.5 Zona occupata dall'operatore

In normali condizioni operative e per lo sfruttamento ottimale delle potenzialità della macchina, l'operatore necessita dell'area rappresentata nella FIG. 2

1.6 Avvertenze generali per la sicurezza

La macchina pur essendo conforme ai requisiti di sicurezza previsti dalle norme di riferimento, elettriche, meccaniche, igieniche, può costituire pericolo:

- Se usata per scopi e condizioni diverse da quelle previste dal costruttore.
- Per manomissione delle protezioni e dei dispositivi di sicurezza.
- Per inosservanza delle prescrizioni previste per l'installazione, la messa in funzione, l'uso, e la manutenzione.

i INFORMAZIONI

Tutte le operazioni di installazione e manutenzione devono essere eseguite da personale qualificato e autorizzato dal costruttore, il quale declina ogni responsabilità derivante da errata installazione o da manomissioni.

1.7 Avvertenze per la sicurezza

INFORMAZIONI

Leggere attentamente queste istruzioni prima di utilizzare la macchina.

ATTENZIONE

Allo scopo di prevenire condizioni di pericolo e/o possibili ferimenti causati da: corrente elettrica, organi meccanici, incendio, o di natura igienica, devono essere osservate le seguenti avvertenze per la sicurezza:

- A) **Mantenere in ordine il proprio posto di lavoro. Il disordine comporta pericolo di incidenti.**
- B) **Valutare le condizioni ambientali. Non utilizzare la macchina in ambiente umido, bagnato o insufficientemente illuminato, in vicinanza di liquidi infiammabili o gas.**
- C) **Tenere lontano i bambini e i non addetti. Non permettere che si avvicinino alla macchina o al posto di lavoro.**
- D) **Utilizzare la macchina nell'ambito della potenza di targa e per il solo uso consentito. Senza sovraccarico lavorerà meglio e in modo più sicuro.**
- E) **Vestire in modo adeguato. Non indossare abiti o accessori penduli che possano impigliarsi negli organi in movimento. Usare scarpe antiscivolo. Per motivi igienici oltre che di sicurezza per i capelli lunghi usare l'apposita rete e per le mani i guanti.**
- F) **Proteggere il cavo di alimentazione. Non tirare il cavo per staccare la spina dalla presa. Non esporre il cavo ad elevate temperature, a contatto con spigoli taglienti, acqua o solventi.**
- G) **Evitare posizioni insicure. Ricercare la posizione più idonea che assicuri sempre l'equilibrio.**
- H) **Prestare sempre la massima attenzione. Osservare il proprio lavoro. Non usare la macchina quando si è distratti.**
- I) **Staccare la spina dalla presa, alla fine di ogni utilizzo e prima delle operazioni di pulizia, di manutenzione o spostamento della macchina.**
- L) **Non devono essere usati cavi di prolungamento in aria aperta.**
- M) **Controllare che la macchina non sia danneggiata. Prima di usare la macchina controllare attentamente l'efficienza dei dispositivi di sicurezza. Verificare che: le parti mobili non siano bloccate, che non vi siano componenti danneggiati, che tutte le parti siano state correttamente montate e che tutte le condizioni che potrebbero influenzare il regolare funzionamento della macchina siano ottimali.**
- N) **Far riparare la macchina da personale qualificato. Le riparazioni devono essere eseguite esclusivamente da persone qualificate usando parti di ricambio originali. La non osservanza di queste prescrizioni può costituire elemento di pericolo per l'utilizzatore.**

CAPITOLO 2 | INSTALLAZIONE

2.1 Prescrizioni a carico dell'utente

Le condizioni ambientali del luogo dove viene installata la macchina devono avere le seguenti caratteristiche:

- Essere prive di umidità.
- Fonti idriche e di calore adeguatamente distanti.
- Ventilazione ed illuminazione adeguata e rispondenti alle norme igieniche e di sicurezza previste dalle leggi vigenti. Il pavimento deve essere piano e compatto onde favorire una pulizia accurata. Non devono essere posti, nelle immediate vicinanze della macchina, ostacoli di qualunque natura che possano condizionare la normale ventilazione della stessa.

INFORMAZIONI

La rete elettrica deve essere dotata di un interruttore automatico differenziale con caratteristiche adeguate a quelle della macchina, nel quale la distanza di apertura tra i contatti sia di almeno 3 mm. In particolare è indispensabile un'efficiente impianto di terra.

ATTENZIONE

Verificare che la tensione di alimentazione e la frequenza dell'impianto, siano compatibili con i valori riportati sia nelle caratteristiche tecniche (1.3) che nella targhetta apposta nel retro della macchina.

2.2 Modalità d'installazione

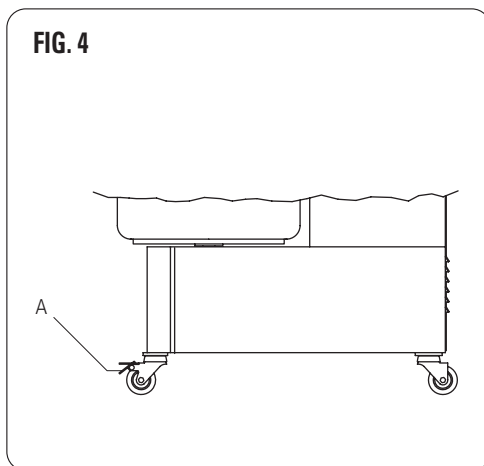
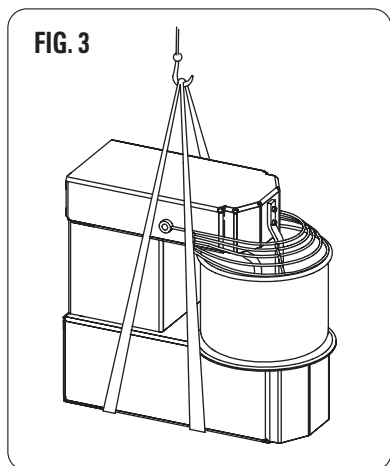
La macchina viene fornita in un'apposita scatola chiusa e fissata con regge al pallet di legno. All'interno dell'imballo, oltre alla macchina, vi sono le istruzioni per l'uso e la dichiarazione di conformità secondo la direttiva macchine. La macchina deve essere scaricata dal mezzo di trasporto sollevandola con un'adeguata attrezzatura.

Per il trasporto della macchina fino al luogo d'installazione, utilizzare un carrello a ruote di portata adeguata. Dopo aver tagliato le regge, togliere l'imballo e la protezione di plastica, poi con l'ausilio di cinghie di portata adeguata inserite sotto la base della macchina (FIG 3) e di un mezzo di sollevamento idoneo (manuale o a motore), sollevare la macchina, togliere il pallet sottostante, posizionarla nella dislocazione prevista, avendo cura di lasciare uno spazio libero attorno alla macchina di circa 50 cm onde facilitare le operazioni d'uso, pulizia e di manutenzione della

macchina stessa. In caso d'instabilità della macchina dovute all'irregolarità del pavimento, spessorare i piedini o le ruote con dei pezzi di lastra di gomma dura.

Per le macchine dotate di ruote assicurarsi che quest'ultime siano state frenate premendo verso il basso fino a bloccare la leva A (FIG. 4).

Nota: Tutti i particolari relativi all'imballo devono essere smaltiti secondo le vigenti leggi.



2.3 Collegamento elettrico

Il collegamento tipo Y della macchina alla rete elettrica viene effettuato tramite cavo di alimentazione, il quale è dotato di spina solo nella versione monofase. Per le macchine con alimentazione trifase è indispensabile montare all'estremità del cavo una spina normalizzata e polarizzata (la distinzione tra fase e neutro deve essere inequivocabile), e verificare che il senso di rotazione della vasca sia quello indicato dalla freccia posta sulla vasca.

2.4 Posizionamento della macchina

La presa della rete elettrica dev'essere facilmente accessibile e non deve richiedere alcun spostamento. La distanza tra la macchina e la presa dev'essere tale da non provocare la tensione del cavo di alimentazione. Inoltre, detto cavo non deve trovarsi sotto i piedini di appoggio della macchina.

Le macchine sono dotate dei seguenti dispositivi di comando e di sicurezza:

3.1 Dispositivi di comando

Macchine con alimentazione monofase o trifase (mod. IM 5-IM 8) (FIG. 5):

A - Pulsante verde 1 Avviamento (A)

B - Pulsante rosso 2 Arresto (B)

Macchine con alimentazione monofase 1 velocità, trifase 1 velocità e trifase 2 velocità (restanti modelli) (FIG. 6-7):

C - Interruttore generale 0-1

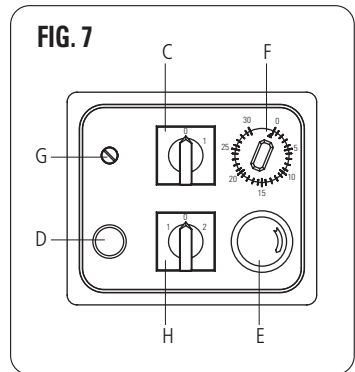
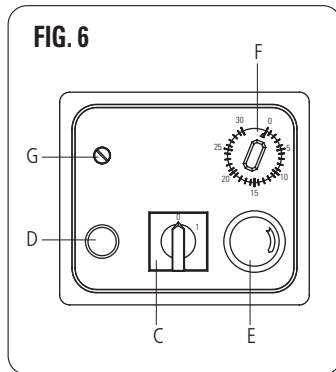
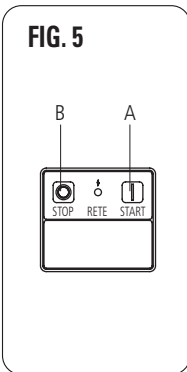
D - Pulsante verde Avviamento

E - Pulsante rosso Arresto di emergenza

F - Timer

G - Fusibile

H - Commutatore di velocità



3.2 Dispositivi di sicurezza

I - Griglia di protezione mobile (FIG. 8)

L - Dispositivo di verifica se la testa e la griglia di protezione sono abbassate o sollevate

M, M1 - Maniglie di bloccaggio della testa in posizione abbassata

N - Dispositivo di verifica se la vasca è inserita o estratta

O - Disco di bloccaggio della vasca

Nota: I dispositivi di sicurezza M,M1-N-O sono installati esclusivamente sulle macchine con testa sollevabile e vasca estraibile (richiamate come modello A). Nei modelli con testa fissa il dispositivo di verifica sollevamento griglia di protezione è posto all'interno della testata.

⚠ ATTENZIONE

I dispositivi di sicurezza verificati singolarmente sono efficienti quando:

- Alzando la protezione I (FIG. 8) la macchina si arresta.
- Sollevando la testa (sbloccata dalle maniglie M,M1) e/o estraendo la vasca la macchina non si avvia.
- Tirando moderatamente verso l'alto sia la vasca che la testa queste rimangono bloccate.

FIG. 8

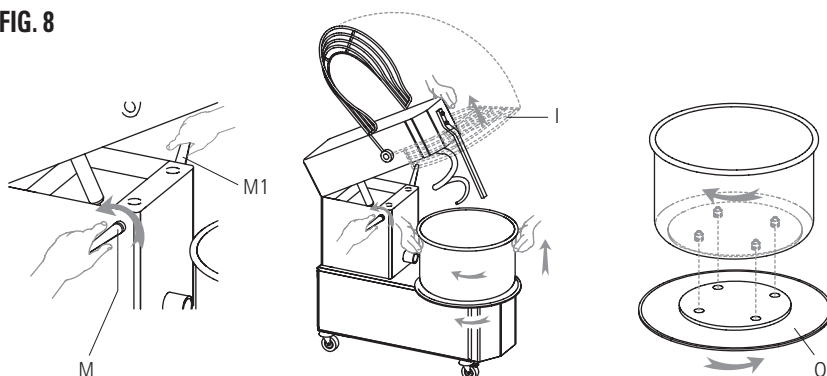
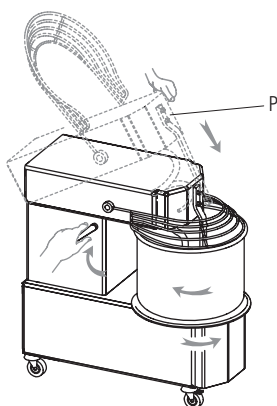


FIG. 9



Prima di avviare la macchina (messa in funzione-uso) abbassare completamente la testata P e la protezione I (FIG. 9). Nelle versioni apribili, verificare che la vasca sia correttamente inserita e bloccata dal disco O e che la testa in posizione orizzontale sia bloccata dalle maniglie M e M1, le quali devono essere completamente serrate. Dopo aver inserito la spina nella presa di alimentazione elettrica la macchina è pronta per la verifica funzionale.

3.3 Verifica funzionale

Macchina monofase e trifase (mod. IM 5-IM8):

AVVIAMENTO: premere il pulsante verde A per avviare sia la vasca che la spirale.

ARRESTO: premere il pulsante rosso B, per arrestare sia la vasca che la spirale.

Macchina monofase, trifase 1 velocità e trifase 2 velocità (mod. da IM 12 a IM 60):

AVVIAMENTO: ruotare la manopola dell'interruttore C in posizione 1, impostare il tempo di impasto con il timer F, premere il pulsante verde D per avviare sia la vasca che la spirale (per i modelli 2 velocità selezionare la velocità 1 o 2 con il selettore H prima di premere il pulsante di marcia D).

ARRESTO: ruotare la manopola dell'interruttore C in posizione 0, o premere il pulsante rosso E per arrestare sia la vasca che la spirale.

Per riavviare la macchina dopo l'arresto provocato da sollevamento della protezione I, o dall'attivazione del pulsante di emergenza è indispensabile riabbassare completamente la protezione I, sbloccare il pulsante E ruotando in senso orario come indicato dalla freccia, premere il pulsante di avviamento D.

Nota: Nelle macchine con alimentazione elettrica trifase e trifase 2 velocità, se il senso di rotazione della vasca è inverso a quello indicato dalla freccia è indispensabile attuare la sotto indicata procedura sia per la messa in funzione, sia ogni volta che si cambia presa di alimentazione:

- Arrestare la macchina.
- Staccare la spina dalla presa di alimentazione.
- Invertire sulla spina la posizione di due fasi (es. L1 con L2 e viceversa).
- Reinscrivere la spina nella presa di alimentazione
- Riavviare la macchina e verificare la correttezza del senso di rotazione della vasca.

Tenere avviata la macchina a vuoto per circa 1 minuto e verificare che la funzionalità sia regolare.

CAPITOLO 4 | USO

Prima d'iniziare ogni ciclo di lavoro accertarsi che la macchina sia perfettamente pulita in particolare, le superfici di contatto della vasca, della spirale e del piantone centrale, che vanno trattati con detersivi compatibili con i prodotti alimentari. Qualora necessario procedere alla pulizia secondo le modalità 5.1.

4.1 Uso della macchina con testa e vasca fissa

Dopo aver sollevato la protezione I versare all'interno della vasca gli ingredienti del tipo e quantità desiderata, abbassare la protezione premere il pulsante di avviamento A o D.

L'azione svolta dalla spirale, il cui movimento è sincronizzato con la rotazione della vasca, consente di ottenere l'amalgama di farina, acqua, sale, lievito ed altri eventuali prodotti alimentari fino ad ottenere la consistenza desiderata dell'impasto.

All'occorrenza, per modificare leggermente le caratteristiche e/o la consistenza dell'impasto iniziale, versare gli ingredienti nella vasca attraverso la griglia di protezione I.

Completato il ciclo di lavorazione, arrestare la macchina, sollevare la protezione mobile fino alla massima apertura, prelevare l'impasto dalla vasca, procedere alla pulizia della macchina secondo le modalità 5.1.

4.2 Uso della macchina con testa sollevabile e vasca estraibile

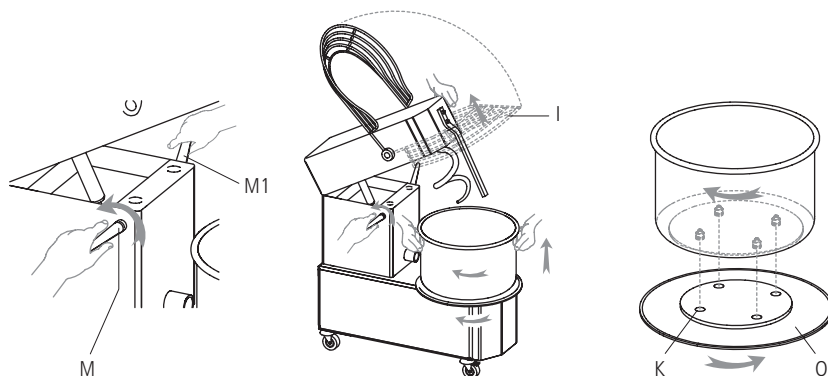
La macchina con testa sollevabile e vasca estraibile, pur essendo funzionalmente identica alla versione con testa e vasca fissa, si differenzia da quest'ultima per le possibilità offerte alla fine di ogni ciclo di lavoro:

- Facilitazione nel prelievo dell'impasto;
- Agevolazione nella fase di pulizia.

4.2.1 Sollevamento della testa ed estrazione della vasca

Per sollevare la testa ed estrarre la vasca procedere con le seguenti modalità: arrestare la macchina, staccare la spina della presa di alimentazione elettrica, sollevare completamente la protezione I (FIG. 10), svitare le maniglie M e M1, sollevare la testa con l'ausilio del pistoncino sottostante, ruotare in senso orario il disco O fino a sbloccare la vasca, alzare la vasca e poi estrarla, prelevare l'impasto.

FIG. 10-11



4.2.2 Riposizionamento della vasca e della testa

Ultimata l'operazione di pulizia, rimontare la vasca assicurandosi che i 4 perni sottostanti (FIG. 11) vengano correttamente inseriti all'interno dei fori K della macchina, bloccare la vasca ruotando in senso antiorario il disco O. Riposizionare orizzontalmente la testa premendola progressivamente verso il basso (FIG. 9), avvitare le maniglie M e M1.

4.3 Uso della macchina con azionamento a due velocità

AVVIAMENTO: Ruotare la manopola dell'interruttore C in posizione 1 (FIG. 7), selezionare la velocità 1-2 ruotando la manopola del selettore H, premere il pulsante verde D per avviare sia la vasca che la spirale. Per cambiare la velocità di rotazione della macchina, ruotare la manopola H dalla posizione 1 a 2 o viceversa. Dopo ogni cambio di velocità premere il pulsante D.

ARRESTO: Ruotare la manopola dell'interruttore C in posizione 0, o premere il pulsante rosso E per arrestare sia la vasca che la spirale.

4.4 Uso della macchina dotata di temporizzatore

Il temporizzatore o timer è un dispositivo elettromeccanico che consente di programmare da 1 a 30 minuti il tempo di lavoro della macchina.

- Programmare il tempo di lavoro ruotando la manopola F (FIG. 6-7) nella posizione desiderata.
- Avviare la macchina secondo le modalità par. 3.1 o 3.2 o 4.3.
- Raggiunto il limite di tempo prefissato, il temporizzatore arresta la macchina.

INFORMAZIONI

Prima di prelevare l'impasto eseguire sempre la procedura di arresto secondo le modalità par. 3.1 o 3.2.

CAPITOLO 5 | MANUTENZIONE

⚠ ATTENZIONE

Prima di eseguire qualsiasi intervento di manutenzione o pulizia, staccare la spina dalla presa di alimentazione elettrica. In caso di malfunzionamento o di guasto della macchina rivolgersi esclusivamente ai centri di assistenza autorizzati dal costruttore (ved. CAP. 7).

5.1 Pulizia

La pulizia dev'essere eseguita alla fine di ogni utilizzo in osservanza alle norme igieniche e a tutela della funzionalità della macchina. Con l'ausilio di una spatola di legno o plastica procedere a una prima rimozione dei residui di pasta e successivamente eseguire un'accurata pulizia della vasca, della spirale, del rompipasta e della protezione mobile, con l'ausilio di una spugna morbida e acqua calda, asciugare con carta assorbente per uso alimentare, quindi ripassare dapprima le superfici menzionate e successivamente tutta la macchina con un panno morbido e pulito imbevuto con disinfettante specifico per macchine alimentari.

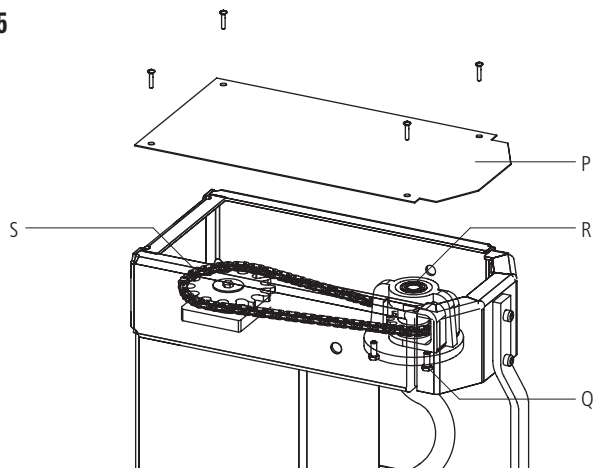
⚠ ATTENZIONE

Si raccomanda di non utilizzare in nessun caso prodotti chimici non alimentari abrasivi o corrosivi. Evitare nel modo più assoluto di usare getti d'acqua, utensili vari, mezzi ruvidi o abrasivi quali pagliette in acciaio, spugne ecc. che possano danneggiare le superfici ed in particolare compromettere la sicurezza sotto il profilo igienico. Per mantenere sia l'efficienza delle prestazioni che la sicurezza della macchina è indispensabile procedere alla manutenzione periodica (almeno una volta ogni 6 mesi) dei seguenti particolari.

5.2 Tensionamento della catena superiore

La catena va tensionata se alle verifiche periodiche si riscontra un'eccessivo allentamento della stessa o se la rotazione della spirale è incostante. Svitare le viti e smontare il pannello P (FIG. 14) situato sopra la testa della macchina, allentare di qualche giro le viti Q, tirare il supporto spirale R, fino ad ottimizzare il tensionamento della catena, bloccare il supporto R con le viti Q, rimontare e fissare il pannello P.

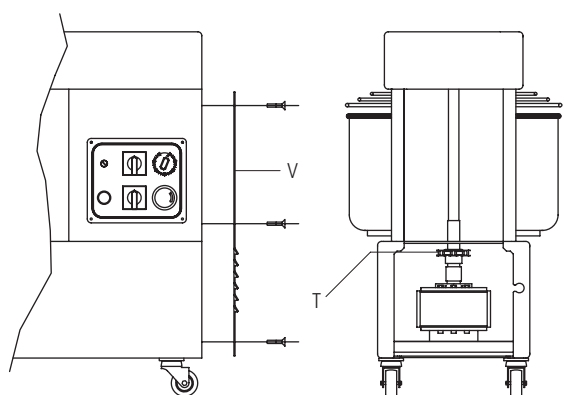
FIG. 14-15



5.3 Ingrassaggio catene

Dopo aver svitato le viti di fissaggio, togliere i pannelli superiore P e posteriore V, depositare all'interno delle catene S-T (FIG. 15-16) una ragionevole quantità di grasso idoneo o sufficiente ad assicurare la lubrificazione di tutte le maglie delle catene. Ad operazione completata rimontare i due pannelli e riavvitare le viti.

FIG. 16



5.4 Possibili anomalie

ANOMALIA	CAUSA	SOLUZIONE
La macchina non si avvia	<ul style="list-style-type: none"> • Mancanza di energia elettrica nella rete • Il pulsante Arresto-Emergenza è bloccato • La griglia di protezione e/o la testa sono sollevate • La manopola dell'interruttore generale è in posizione 0 • La manopola del selettore di velocità è in posizione 0 • La manopola del temporizzatore è in posizione 0 	<ul style="list-style-type: none"> • Verificare il contatore generale, la presa, la spina e il cavo di alimentazione • Ruotare il pulsante nel senso indicato dalla freccia • Abbassare correttamente sia la griglia di protezione che la testa • Ruotare la manopola in posizione 1 • Ruotare la manopola in posizione 1 o 2 • Ruotare la manopola da 1 a 30 minuti
La spirale gira in modo incostante	<ul style="list-style-type: none"> • La catena è allentata 	<ul style="list-style-type: none"> • Tendere la catena secondo le modalità descritte al paragrafo 5.2
La macchina si arresta durante l'uso	<ul style="list-style-type: none"> • Interruzione del fusibile 	<ul style="list-style-type: none"> • Sostituire il fusibile con uno di uguali caratteristiche

CAPITOLO 6 | DEMOLIZIONE DELLA MACCHINA

In caso di smantellamento e demolizione della macchina, i particolari che la compongono non presentano un grado di pericolosità tale da richiedere l'adozione di particolari cautele. Per facilitare le operazioni di riciclaggio di materiali, vanno separati dalla macchina tutte le parti che compongono l'impianto elettrico.

CAPITOLO 7 | SERVIZIO POST-VENDITA

7.1 Parti di ricambio

Per la richiesta di parti di ricambio riferirsi alle FIGG. 17-22.

⚠ ATTENZIONE

Vi raccomandiamo di usare solo pezzi di ricambio originali.

STATI CEE:

Rivolgersi esclusivamente al proprio rivenditore.

SUMMARY

CHAPTER 1 GENERAL INFORMATION	24
CHAPTER 2 INSTALLATION	31
CHAPTER 3 FUNCTIONING.....	33
CHAPTER 4 USAGE	36
CHAPTER 5 MAINTENANCE	39
CHAPTER 6 DEMOLITION OF THE MACHINE.....	41
CHAPTER 7 AFTER SALE SERVICE	42

Prefix

This manual is specifically for the installation, use and maintenance of spiral mixers. So you are able to use the product in the best way. It is important that the manual is kept in good condition and should stay with the machine at all times, including sale to another person, for security in the use of the machine.

The manufacturer is not under any obligation to notify of any further modification of the product. All rights of this document are reserved and no alternation or reproductions can be made without permission of the manufacturer.

The following symbols are included to better stress some passages:

 **WARNING:** indicates hazards that may cause serious damages; attention is required.

 **INFORMATION:** indicates particularly important technical information.

CHAPTER 1 | GENERAL INFORMATION

1.1 Warranty

Guaranteed for 2 years from date of purchase. The date must be stamped on the guarantee on the date of purchase. Parts of the machine found to be a production defect except electrical components or parts worn out, will be changed and serviced free by us in our firm but only ex our factory within this period. Delivery expenses and costs of labour are excluded from the warranty.

The warranty will not be valid when the damage is due to: transportation, mistaken or insufficient maintenance, unskilled operators, damaging, repairs made by unauthorized personnel, non-observance of the instructions of the manual.

All reimbursements from the manufacturer are excluded for direct or indirect damages caused in the time the machine is inactive for the following reasons: breakdown, waiting to be repaired, or anyway the nonpresence of the machine.

1.2 Characteristics of the machine

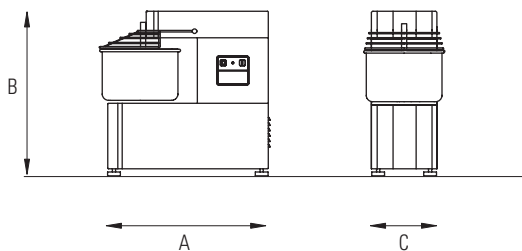
The mixers in the models with fixed top and bowl or with raising top and removable bowl were made with the intention for food usage only, to mix doughs made by cereal flours, for the prevalent use in: pizza-restaurant, bread and bakery shops.

Every mixer (PICT. 1) is composed of:

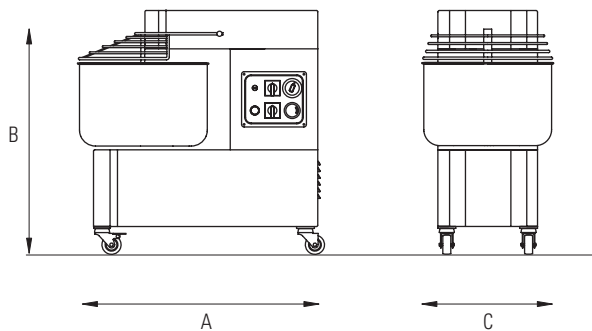
- A steel structure protected by a heat resistant varnish.
- The bowl, the spiral, the central doughbreaker and the protection grate are all in stainless steel.
- Chain drive with oilbath gearmotor.
- The moving parts are on ball bearing.
- Type feet (from models IM 5 and IM 8), set of wheels (for models from IM 12 to IM 44), type feet in stainless steel and wheels in nylon (for IM 60)
- Operation with single-phase or threephase motor, one speed; on request: threephase motor with two speeds and timer (apart from models IM 5 and IM 8).
- Electric circuit fed by a cable to the network to which are connected at low tension (24V) the control devices to start, to stop, and of the safety devices. Among these l'internal blocking of the moving parts activated by the movement of the mobile protection of the pan.

PICT. 1

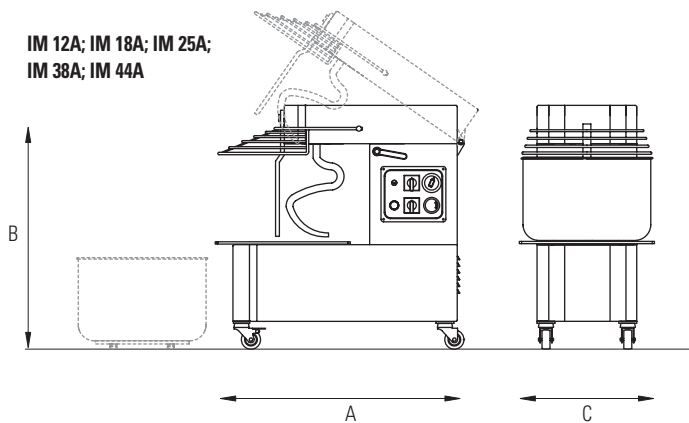
IM 5; IM 8



IM 12; IM 18; IM 25; IM 38; IM 44



**IM 12A; IM 18A; IM 25A;
IM 38A; IM 44A**



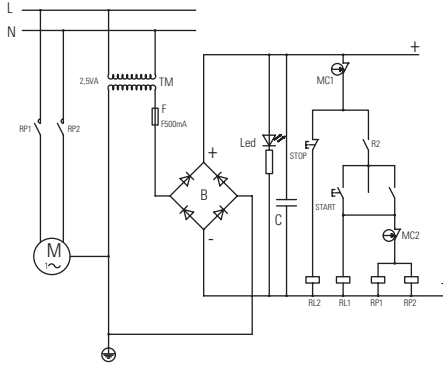
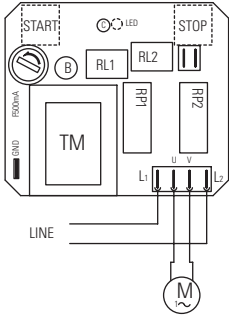
1.3 Technical characteristics

	Model	Kneading capacity Kg	Flour capacity Kg	Bowl volume Lt	Bowl dimension mm	Motor power Kw	Volt	Dimensions mm A C B	Weight Kg
FIXED HEAD AND FIXED STEEL BOWL	IM 5M	5	3	7	237 x 160	0,37	230/50	540 x 260 x 527	33
	IM 5T	5	3	7	237 x 160	0,37	400/50/3	540 x 260 x 527	33
	IM 8M	8	5	10	260 x 200	0,37	230/50	550 x 280 x 555	36
	IM 8T	8	5	10	260 x 200	0,37	400/50/3	550 x 280 x 555	36
	IM 12M	12	8	15	317 x 210	0,9	230/50	675 x 350 x 690	60
	IM 12T	12	8	15	317 x 210	0,75	400/50/3	675 x 350 x 690	60
	IM 12D	12	8	15	317 x 210	0,6/0,8	400/50/3	675 x 350 x 690	60
	IM 18M	18	12	20	360 x 210	0,9	230/50	697 x 390 x 690	65
	IM 18T	18	12	20	360 x 210	0,75	400/50/3	697 x 390 x 690	65
	IM 18D	18	12	20	360 x 210	0,6/0,8	400/50/3	697 x 390 x 690	65
	IM 25M	25	17	33	400 x 260	1,1	230/50	762 x 430 x 770	95
	IM 25T	25	17	33	400 x 260	1,1	400/50/3	762 x 430 x 770	95
	IM 25D	25	17	33	400 x 260	1/1,4	400/50/3	762 x 430 x 770	95
	IM 38M	38	25	40	452 x 260	1,5	230/50	818 x 480 x 770	105
	IM 38T	38	25	40	452 x 260	1,5	400/50/3	818 x 480 x 770	105
	IM 38D	38	25	40	452 x 260	1,5/2,2	400/50/3	818 x 480 x 770	105
	IM 44M	44	30	50	500 x 270	1,5	230/50	842 x 530 x 770	110
	IM 44T	44	30	50	500 x 270	1,5	400/50/3	842 x 530 x 770	110
	IM 44D	44	30	50	500 x 270	1,5/2,2	400/50/3	842 x 530 x 770	110
	IM 60M	60	40	75	550 x 370	2,6	230/50	1020 x 575 x 1010	250
IM 60T	60	40	75	550 x 370	2,6	400/50/3	1020 x 575 x 1010	250	
IM 60D	60	40	75	550 x 370	2,6/3,4	400/50/3	1020 x 575 x 1010	250	
LIFTABLE HEAD AND EXTRACTIBLE STEEL BOWL	IM 12AM	12	8	15	317 x 210	0,9	230/50	690 x 350 x 690	80
	IM 12AT	12	8	15	317 x 210	0,75	400/50/3	690 x 350 x 690	80
	IM 12AD	12	8	15	317 x 210	0,6/0,8	400/50/3	690 x 350 x 690	80
	IM 18AM	18	12	20	360 x 210	0,9	230/50	715 x 390 x 690	85
	IM 18AT	18	12	20	360 x 210	0,75	400/50/3	715 x 390 x 690	85
	IM 18AD	18	12	20	360 x 210	0,6/0,8	400/50/3	715 x 390 x 690	85
	IM 25AM	25	17	33	400 x 260	1,1	230/50	780 x 430 x 770	115
	IM 25AT	25	17	33	400 x 260	1,1	400/50/3	780 x 430 x 770	115
	IM 25AD	25	17	33	400 x 260	1/1,4	400/50/3	780 x 430 x 770	115
	IM 38AM	38	25	40	452 x 260	1,5	230/50	838 x 480 x 770	130
	IM 38AT	38	25	40	452 x 260	1,5	400/50/3	838 x 480 x 770	130
	IM 38AD	38	25	40	452 x 260	1,5/2,2	400/50/3	838 x 480 x 770	130
	IM 44AM	44	30	50	500 x 270	1,5	230/50	878 x 530 x 770	140
	IM 44AT	44	30	50	500 x 270	1,5	400/50/3	878 x 530 x 770	140
IM 44AD	44	30	50	500 x 270	1,5/2,2	400/50/3	878 x 530 x 770	140	

M= Monophase Motor T= Threephase Motor D= Threephase Motor 2 speeds

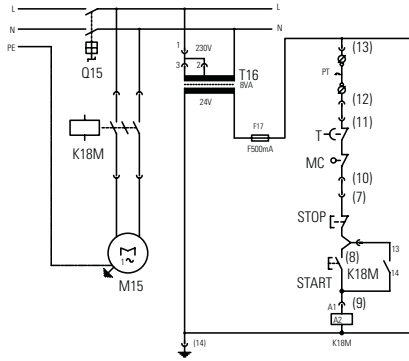
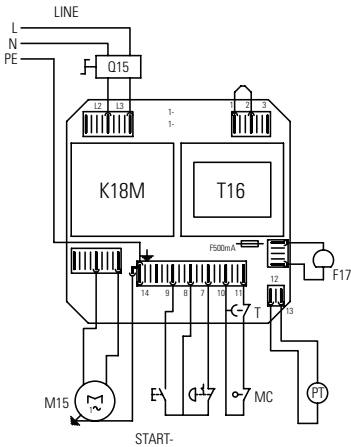
1.4 Electrical schemes

SINGLE-PHASE CONNECTION IM 5-8 M

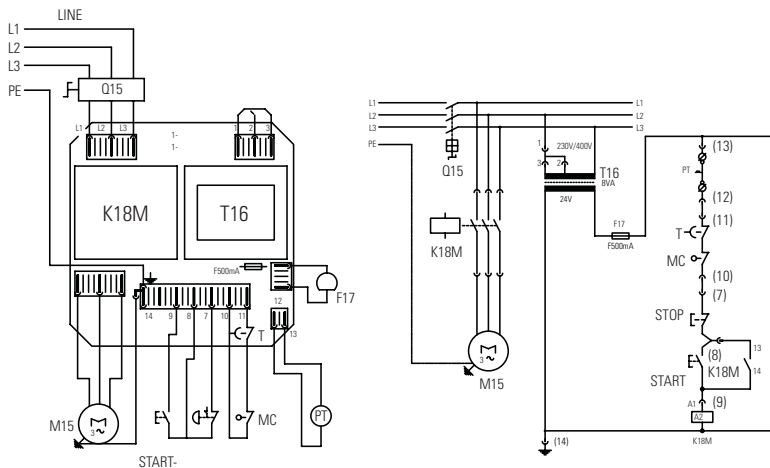


ENGLISH

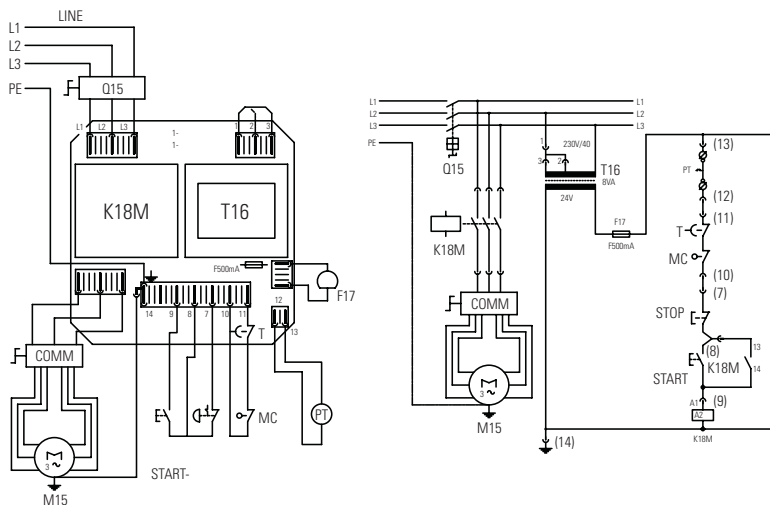
SINGLE-PHASE CONNECTION IM 12-18-25-38-44 M



THREE-PHASE CONNECTION IM 12-18-25-38-44-60 T



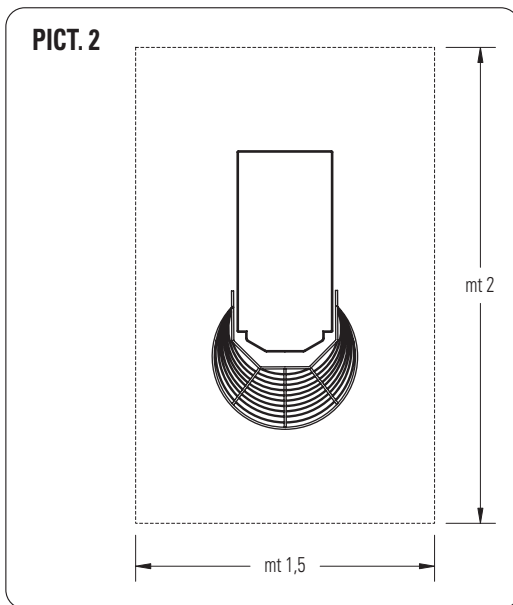
THREE-PHASE CONNECTION 2 VEL. IM 12-18-25-38-44-60 D



Electrical schemes

SINGLE-PHASE AND THREE-PHASE CONNECTION

IG	=	General switch
T16	=	Transformer
F17	=	Fuse
PT	=	Thermoprotection of the engine
FC	=	Safety photocell
MC	=	Safety limit switch
STOP	=	Stop button
START	=	Operating button
K18M	=	Contacteur
LI	=	Operating light
M	=	Engine



1.5 Operating area

In normal working conditions and to have the best exploration of the potentiality of the machine, the operator needs the area represented in PICT. 2.

1.6 Security indications

Although the machine is built in conformity to the required security rules regarding electrical, mechanical and hygienic regulation it can be dangerous if:

- Used in case and condition different to those described by the manufacturer.
- Manomission of the protection and of the safety devices.
- Inattention to the instruction of: Installation - Functioning - Usage - Maintenance.

i INFORMATIONS

Installation and maintenance have to be done by qualified personnel authorized by the manufacturer who is not responsible for any mistaken installation or manomission.

1.7 Security indications

INFORMATION

Carefully read the instruction before using the machine.

WARNING

The avoid dangerous condition and/or possible injuries caused from: electric current, mechanical parts, fire or hygienical problems, you must follow the security indications step by step.

- A) Keep in order your working area. Disorder can cause dangerous accidents.
- B) Consider environmental conditions. Do not use the machine in humid, wet or nadly lit environments, close to inflamable liquids or gas.
- C) Keep away from children and non authorized personnel. Do not permit them to go near the machine or the working area.
- D) Only utilize the machine with the correct voltage. Normal usage gives better results.
- E) Dress in adequate way. Do not wear hanging clothes or any items which can be caught in the machine. Use non-slip shoes. For hygiene and safety keep your hair tied back and wear protective gloves.
- F) Protect the cable. Do not pull the cable to extract the plug. Do not leave the cable near high temperatures, sharp objects, water or solvents.
- G) Avoid insecure positions. Find the best surface to ensure the machine is balanced.
- F) Always pay maximum attention. Do not be distracted when using the machine.
- I) Take the plug out. When the machine is not in use, before cleaning, maintenance and moving it.
- L) Do not use further extensions.
- M) Check that the machine is not damaged. Before using the machine carefully check that all security devices are working. Check that: the mobile parts are not blocked, there are not any parts damaged, all the parts have been set up correctly and all the conditions that could influence the regular functioning of the machine are in working order.
- N) Repairing the machine by qualified personnel. The repairs can only be done by qualified people, using original spare parts. The non- compliance with these rules can represent danger for the user.

2.1 Instructions for the user

The environmental conditions in which the machine must be installed must follow these characteristics:

- Be dry
- The machine is constructed to have IPXI protection level.
- Water and heat sources at safe distance
- Adequate ventilation and lighting corresponding to hygiene and security regulations following the existing laws. The surface should be flat and compact for easier cleaning. For normal ventilation of the machine no objects should obstruct.

INFORMATION

The electric network must be provided with an automatic differential switch having characteristics suitable to those of the machine, in which the opening distance between the contacts must be of at least 3 mm. Most of all it is necessary a good ground system.

WARNING

Verify that the electrical set-up corresponds with the numbers of the technical characteristics (1.3) found and on the small plate at the back of the machine.

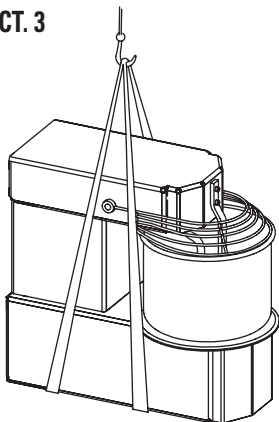
2.2 Installation methods

The machine is supplied in a closed package and fixed with metal straps on wood. Inside the packaging with the machine you will find the instructions and the declaration of conformity according to the machines regulation. The machine must be unloaded and lifted out at the part indicated on the packaging by proper equipment. For the transportation of the machine to the place of installation, use a fork lift.

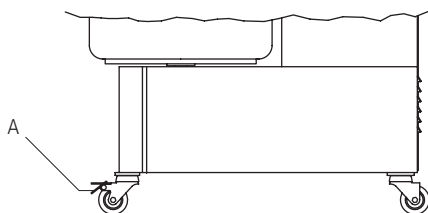
After cutting the metal straps take out of the packaging and the plastic cover, then with the help of a proper belt put under the machine (PICT. 3) and a fork lift (manual or motor) lift the machine and take away the bottom pallet, position the machine making sure you leave a space around it of 50 cm to make usage, cleaning and maintenance easier. If the machine is unstable put under the feet or wheels pieces of hard rubber. If the machine has wheels make sure they have been blocked by pushing the lever A downwards till it blocks (PICT. 4).

Note: All packaging must be disposed of in a lawful way.

PICT. 3



PICT. 4



2.3 Electrical connections

The connections type Y of the machine with the electric network is made by means of an operation cable, which is provided with a plug only in the singlephase model. As far as the three-phase machines are concerned it is necessary to put together the cable and a normalized and polarized plug (the distinction between phase and neutral must be unequivocal), and verify that the rotation way of the bowl is the same indicated by the arrow on the bowl.

2.4 Positioning of the machine

The plug must be easily accessible, must not require any kind of movement. The cable from the machine to the wall plug must not be pulled tightly, also do not rest the machine on the cable.

CHAPTER 3 | FUNCTIONING

The machines are provided with the following operating and safety devices:

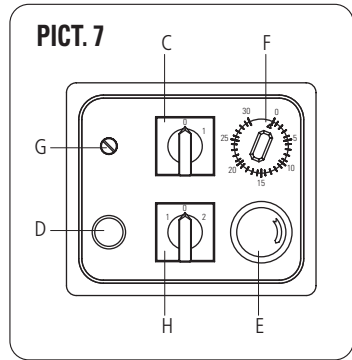
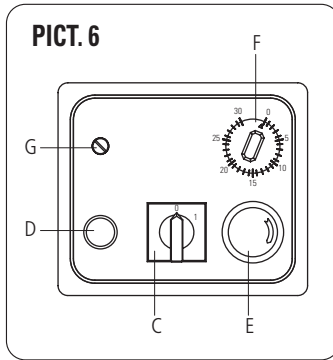
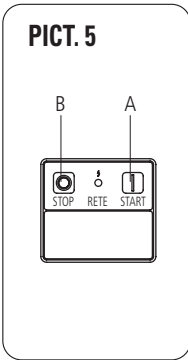
3.1 Operating devices

Single-phase or Three-phase machines (IM 5 - IM 8) (PICT. 5):

- A - Green button 1 operating
- B - Red button 2 Stop

Single-phase or Three-phase machines (the rest of the models) (PICT. 6-7):

- C - General switch
- D - Green button: Operating
- E - Red button: Emergency stop
- F - Timer
- G - Fuse
- H - Speed commutator



3.2 Safety devices

- I - Moving protection grate (PICT. 8)
- L - Device proving that the top and the protection cover are up or down
- M, M1 - Check pin of the top (down position)
- N - Device proving that the bowl is in or out
- O - Blocking disk of the bowl

Note: The safety devices M, M1-N-O can be found only in the machines with raising top and removable bowl (A models). The device proving that the protection cover is up or down is located inside the head of the machine on the models with fixed top.

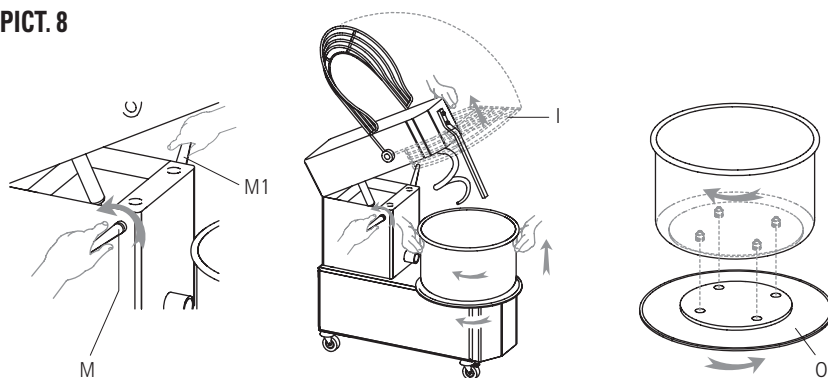
⚠ WARNING

The single safety device are efficient when:

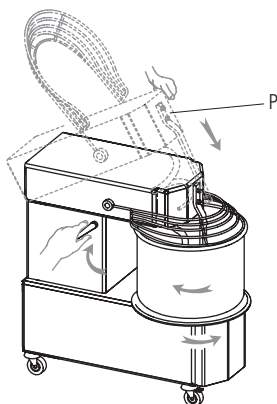
- On raising the protection I (PICT. 8) the machine stops.
- On raising the top (by means of the check pin M and/or taking off bowl the machine does not start.
- On softly pulling either the bowl or the top they do not move.

Before operating the machine, the protection I (PICT. 9) must be completely lowered. In the A models it must be checked that the bowl is correctly inserted and blocked by the disk O and that the top is down and blocked by the check pin M (this must be completely inserted). After inserting the plug the machine is ready for use.

PICT. 8



PICT. 9



3.3 Working test machine

Single-phase or three-phase machine (mod. IM 5 - IM 8):

OPERATING: push the green button A to start the bowl and the spiral.

STOP: push the red button to stop the bowl and the spiral.

Single-phase or three-phase machine (1-2 vel.) (from mod. IM 12 to mod. IM 60)

OPERATING: rotate the knob of the switch C in position 1, set the time of mixing by the timer F, push the green button D to start the bowl and the spiral.

STOP: rotate the knob of the switch C in position 0, or push the red button E to stop the bowl and the spiral. In order to operate the machine again after the stop due to the raising of the protection I or to the activating of the emergency button E it is necessary to proceed as follows: lower again and completely the protection I; release the button E by rotating in clockwise, as shown by the arrow, and push the operating button D.

Note: In a machine fed electrically by three-phase, if the rotation of the bowl is opposite the way shown by the arrow it is necessary to follow these indications for the functioning and every time you change the electric plug:

- Stop the machine.
- Take the plug out.
- Reverse on the plug the position of two phases (example: L1 with L2 and vice versa).
- Restart the machine and verify if the bowl is rotating the right way.

Start the machine without using it, let it on for about one minute and verify that it is functioning perfectly.

CHAPTER 4 | USAGE

Before starting work make sure that the machine is perfectly clean in particular, the surfaces of bowl, the spiral and of the central column that have contact with the food products. If necessary clean them following indications at 5.1.

4.1 Usage of the machine with fixed top and bowl

After lifted up the protection I, pour in the bowl all the required ingredients, push down the protection, press the button to start A or D. The movement made by the spiral, which is sincronized with the rotation of the bowl, gives an amalgamation of, flour, water, salt, yeast and other eventual ingredients till you obtain a mixture of the consistence required. If necessary, in order to modify the characteristics and/or the consistence of the initial dough, pour the ingredients through the protection grate I. When work cycle is completed, leave machine on hold, lift up the mobile protection to maximum opening, take mixture out of the bowl, proceed with cleaning of the machine following the indications at 5.1.

4.2 Usage of the machine with raising top and removable bowl

The machine with raising top and removable bowl, is functionally identical to the machine with fixed top and bowl.

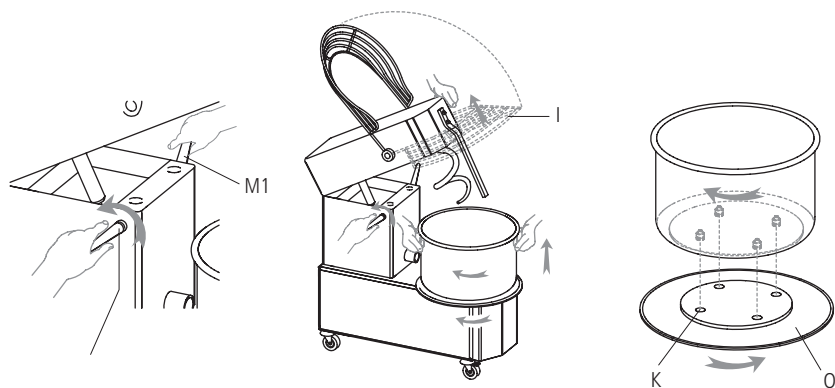
It differentiates from the other only for the following advatages, that it can offer at the end of each work cycle:

- The facility in the collection of the dough.
- The facility in the cleaning phase.

4.2.1 Raising of the top and taking off of the bowl

In order to raise the top and to take off the bowl proceed ad follows: stop the machine, unplug the machine, raise the protection I completely (PICT. 10), pull the pin M as far as the top is blocked, raise the top by means of the little piston underneath, rotate clockwise the disk O as far as the bowl is unlocked, raise the bowl and take it off, take off the dough.

PICT. 10-11



4.2.2 Repositioning of the bowl and top

Once the cleaning is done, put the bowl back on, and make sure that the four pins underneath (PICT. 11) are correctly fixed in the four holes K of the machine; then block the bowl rotating clockwise the disk O. Put the top down pushing it downwards (PICT. 9) as far as it is blocked by the pin M.

4.3 Usage of the machine with two speeds

OPERATING: Rotate the knob of the switch C in position 1 (PICT. 7), select speed 1 or 2 by rotating the knob of the selector H, push the green button D to operate both the bowl and the spiral. In order to change the speed of rotation of the machine, rotate te knob H from position 1 to 2 or vice versa. After each change of speed push the button D.

STOP: Rotate the knob of the switch C in position 0, or push the red button E to stop both the bowl and the spiral.

4.4 Usage of the machine provided with timer

The timer is an electromechanical device that allows to program from 1 to 30 minutes.

- The work-time of the machine by rotating the knob 0 in the desired position (PICT. 13).
- Operate the machine following the instructions of par. 3.1 or 3.2 or 4.3.
- Once the set time is over, the timer stops the machine.

INFORMATION

Before taking off the dough beware of following the stop procedure of par 3.1 or 3.2.

⚠ WARNING

Before effecting any kind of maintenance or cleaning you must take out the plug. In any case of malfunctioning or damage of the machine you must apply for authorized assistance from the manufacturer (see Chapter 7).

5.1 Cleaning

The cleaning must be done every time the machine has been used following all the rules to prevent malfunctioning of the machine and for hygienic purposes. Using a wooden or plastic palate first clean the residue of dough, then with a soft sponge and warm water accurately clean the pan, the spiral the dough breaker and the mobile protection, dry with kitchen paper, then pass over the parts just mentioned then all the machine with a smooth and cleaned cloth with a specific cleaning product for food machines.

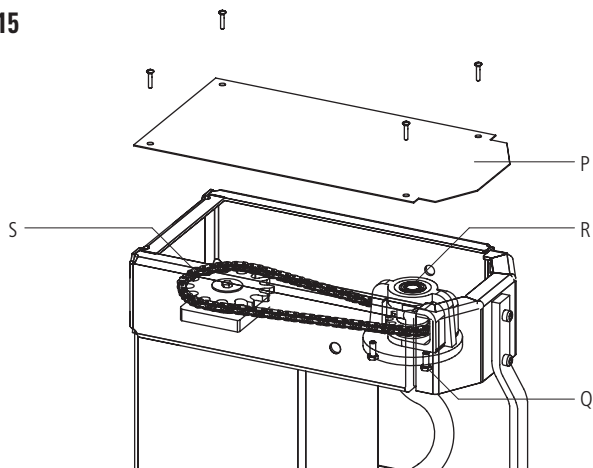
⚠ WARNING

We recommend not to use any kind of chemical product abrasive or corrosive. Absolutely avoid using running water, different tools, rough or abrasive objects, metal wool, sponges etc. which can damage the surfaces and be dangerous from an hygienic point of view. To maintain the efficiency and security of the machine it is necessary to proceed with periodical maintenance (every 6 months) of the following indications:

5.2 Tensioning of the upper chain

The chain must be tensioned if, by checking it, it becomes loose or if the rotation of the spiral is not constant. Unscrew the panel P, (PICT. 14) loosen the screws Q, pull the support of the spiral R as far as the tension of the chain is optimized, lock the support R with the screws Q, put the panel P on once more and fix it.

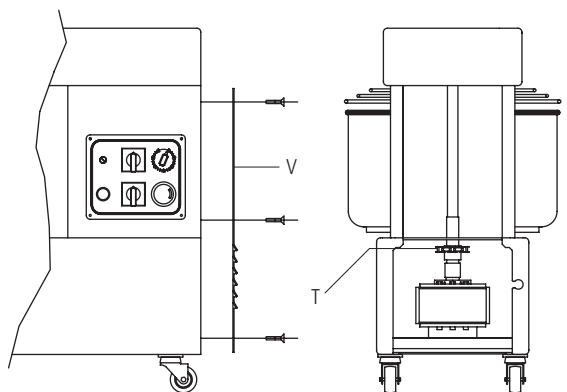
PICT. 14-15



5.3 Lubricating the chains

After unscrewing the fixing screws, take away the upper P and the back V panels, put on the chains S-T (PICT. 15-16) a reasonable amount of proper grease, sufficient to lubricate all the links of the chain. Once this is done, mount the two panels and secure again with screws.

PICT. 16



5.4 Possible anomalies

ANOMALY	CAUSE	SOLUTION
La macchina non si avvia	<ul style="list-style-type: none"> • Lack of energy in the power grid • The Emergency stop button in blocked • The protection grid and/or the top are up • The knob of the general switch is in position 0 • The knob of the speed selector is in position 0 • The timer is in position 0 	<ul style="list-style-type: none"> • Check the general switch, the plug, the tap and the feeding cable • Rotate the button following the direction of the arrow • Put down correctly both the grid and the top • Rotate the knob in position 1 • Rotate the knob in position 1 or 2 • Rotate the knob of the timer from 1 to 30 minutes
The spiral turns incostantly	<ul style="list-style-type: none"> • The chain is loose 	<ul style="list-style-type: none"> • Stretch the chain following the instructions at par. 5.2
The machine stops while working	<ul style="list-style-type: none"> • Stop of the fuse 	<ul style="list-style-type: none"> • Change the fuse with another on which has the same characteristics

CHAPTER 6 | DEMOLITION OF THE MACHINE

In case of dismantelling and demolition of the machine, the pieces which the machine is made of, do not present any kind of danger that necessitates any particular caution. To facilitate the recycling process of the materials, you must separate all electrical components.

CHAPTER 7 | AFTER SALE SERVICE

7.1 Spare parts

For a demand of spare parts, see the PICT. 17-22.

WARNING

We advise you to fit original spare parts only.

EEC countries:

Contact exclusively place of purchase.

SOMMAIRE

CHAPITRE 1	INFORMATIONS GENERALES.....	44
CHAPITRE 2	INSTALLATION.....	51
CHAPITRE 3	MISE EN MARCHÉ.....	53
CHAPITRE 4	UTILISATION.....	56
CHAPITRE 5	ENTRETIEN.....	59
CHAPITRE 6	DEMOLITION DE LA MACHINE.....	61
CHAPITRE 7	SÈRVICE APRES VENTE.....	62

Preface

Ce manuel est adressé à tous ceux qui sont intéressés à l'installation, l'utilisation et l'entretien de les pétrisseuses de façon à pouvoir exploiter au mieux les caractéristiques du produit.

Il est important que ce manuel soit conservé et suivre la machine pendant ses déplacements, y compris les changements de propriété, dans le but de pouvoir être au besoin consulté et disposer donc des informations nécessaires pour intervenir dans des conditions de sécurité.

Le constructeur ne s'assume pas l'obligation de déclarer éventuelles successives modifications du produit. En outre, il se réserve selon les limites établies par la loi, la propriété du présent document en interdisant toute falsification, reproduction, et transmission à un tiers sans son autorisation.

Pour mettre en évidence certaines parties du texte, les symboles suivants ont été utilisés:

 **ATTENTION:** indique les dangers qui peuvent provoquer de graves lésions; il est nécessaire de prêter attention.

 **INFORMATIONS:** indications techniques particulièrement importantes.

CHAPITRE 1 | INFORMATIONS GENERALES

1.1 Garantie

La garantie est valable 2 ans à partir de la réception du reçu fiscal délivré au moment de l'achat. Pendant ce temps, seront remplacés ou réparés gratuitement les détails qui pour des raisons bien évaluées et sans équivoque résultent de fabrication défectueuse, à l'exception des parties électriques et celles exposées à l'usure.

Les frais de transport ne sont pas à charge de l'entreprise. La garantie exclut les frais de transport et le coût de la main-d'œuvre. La garantie déchoit dans les cas où le dommage a été provoqué par le transport, mauvais ou insuffisant entretien, inhabilité des opérateurs, falsification, réparations exécutées par un personnel non autorisé, inobservation des prescriptions du manuel.

Toute compensation à l'égard du constructeur est exclue, pour des dommages directs ou indirects consécutifs au temps où la machine restera inactive pour cause de: panne, attente de réparations, ou de toute façon en référence à la non présence physique de l'appareillage.

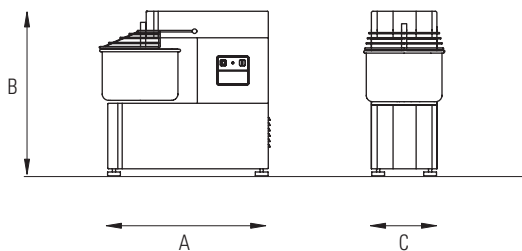
1.2 Caractéristiques de la machine

Les pétrisseuses dans les versions avec tête et cuve fixe, ou, avec tête soulevable et cuve extractible, ont été projetées et réalisées pour une utilisation exclusivement alimentaire pour le pétrissage de pâte à base de farine de céréales destinées surtout aux pizzerias, boulangeries et pâtisseries. Chaque pétrisseuse (FIG. 1) est constituée de:

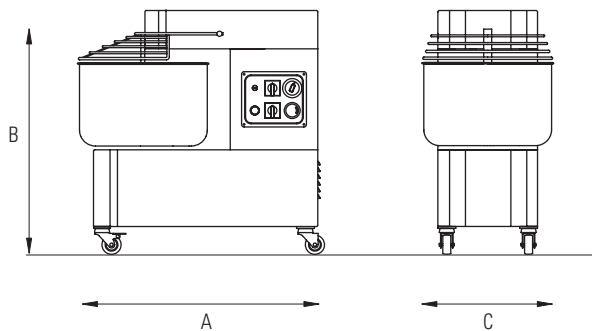
- Une structure en acier protégée par un vernissage à four.
- La cuve, la vis spiralée, le bras central (broyeur de pâte) et la grille de protection sont en acier.
- Transmission par chaîne avec motoreducteur à bain d'huile.
- Parties en mouvement montées sur roulements à billes à tenue étanche.
- Supports d'appuis en caoutchouc livrés avec un jeu de roues.
-
- Actionnement par moteur monophasé ou triphasé à une vitesse; sur demande: moteur triphasé à deux vitesses et temporisation.
- Circuit électrique alimenté par un câble avec un réseau de tension auquel sont reliés à basse température (24 V) les commandes de mise en marche d'arrêt, et des dispositifs de sécurité. Entre ces l'interbloc des parties en mouvement activé par l'actionnement de la protection mobile de la cuve.

FIG. 1

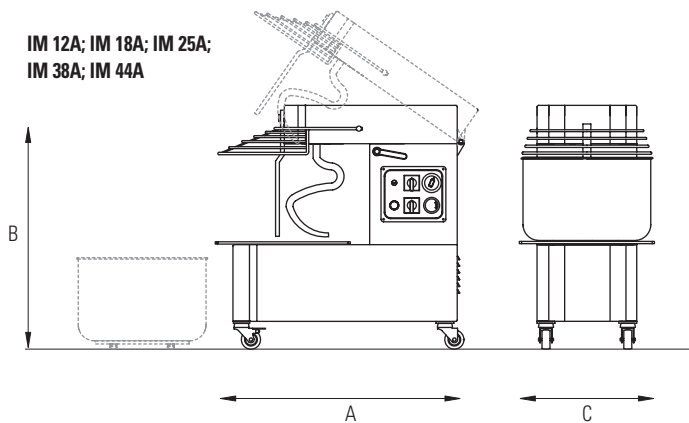
IM 5; IM 8



IM 12; IM 18; IM 25; IM 38; IM 44



**IM 12A; IM 18A; IM 25A;
IM 38A; IM 44A**



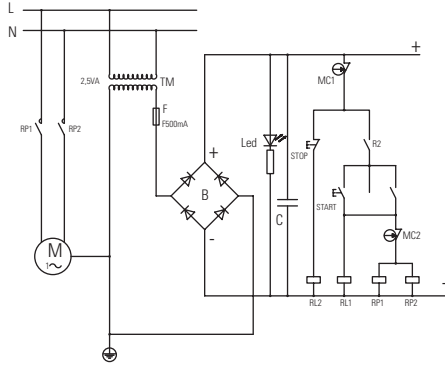
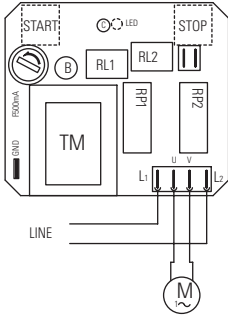
1.3 Caractéristiques techniques

	Modèle	Capacité de pâte	Capacité de farine	Volume de la cuve	Dimension de la cuve	Puissance du moteur	Volt	Dimensions mm			Poids Kg
		Kg	Kg					Lt	mm	A	
TETE E CUVE FIXE	IM 5M	5	3	7	237 x 160	0,37	230/50	540	260	x 527	33
	IM 5T	5	3	7	237 x 160	0,37	400/50/3	540	260	x 527	33
	IM 8M	8	5	10	260 x 200	0,37	230/50	550	280	x 555	36
	IM 8T	8	5	10	260 x 200	0,37	400/50/3	550	280	x 555	36
	IM 12M	12	8	15	317 x 210	0,9	230/50	675	350	x 690	60
	IM 12T	12	8	15	317 x 210	0,75	400/50/3	675	350	x 690	60
	IM 12D	12	8	15	317 x 210	0,6/0,8	400/50/3	675	350	x 690	60
	IM 18M	18	12	20	360 x 210	0,9	230/50	697	390	x 690	65
	IM 18T	18	12	20	360 x 210	0,75	400/50/3	697	390	x 690	65
	IM 18D	18	12	20	360 x 210	0,6/0,8	400/50/3	697	390	x 690	65
	IM 25M	25	17	33	400 x 260	1,1	230/50	762	430	x 770	95
	IM 25T	25	17	33	400 x 260	1,1	400/50/3	762	430	x 770	95
	IM 25D	25	17	33	400 x 260	1/1,4	400/50/3	762	430	x 770	95
	IM 38M	38	25	40	452 x 260	1,5	230/50	818	480	x 770	105
	IM 38T	38	25	40	452 x 260	1,5	400/50/3	818	480	x 770	105
	IM 38D	38	25	40	452 x 260	1,5/2,2	400/50/3	818	480	x 770	105
	IM 44M	44	30	50	500 x 270	1,5	230/50	842	530	x 770	110
	IM 44T	44	30	50	500 x 270	1,5	400/50/3	842	530	x 770	110
IM 44D	44	30	50	500 x 270	1,5/2,2	400/50/3	842	530	x 770	110	
IM 60M	60	40	75	550 x 370	2,6	230/50	1020	575	x 1010	250	
IM 60T	60	40	75	550 x 370	2,6	400/50/3	1020	575	x 1010	250	
IM 60D	60	40	75	550 x 370	2,6/3,4	400/50/3	1020	575	x 1010	250	
TETE RELEVABLE ET CUVE DEMONTABLE	IM 12AM	12	8	15	317 x 210	0,9	230/50	690	350	x 690	80
	IM 12AT	12	8	15	317 x 210	0,75	400/50/3	690	350	x 690	80
	IM 12AD	12	8	15	317 x 210	0,6/0,8	400/50/3	690	350	x 690	80
	IM 18AM	18	12	20	360 x 210	0,9	230/50	715	390	x 690	85
	IM 18AT	18	12	20	360 x 210	0,75	400/50/3	715	390	x 690	85
	IM 18AD	18	12	20	360 x 210	0,6/0,8	400/50/3	715	390	x 690	85
	IM 25AM	25	17	33	400 x 260	1,1	230/50	780	430	x 770	115
	IM 25AT	25	17	33	400 x 260	1,1	400/50/3	780	430	x 770	115
	IM 25AD	25	17	33	400 x 260	1/1,4	400/50/3	780	430	x 770	115
	IM 38AM	38	25	40	452 x 260	1,5	230/50	838	480	x 770	130
	IM 38AT	38	25	40	452 x 260	1,5	400/50/3	838	480	x 770	130
	IM 38AD	38	25	40	452 x 260	1,5/2,2	400/50/3	838	480	x 770	130
	IM 44AM	44	30	50	500 x 270	1,5	230/50	878	530	x 770	140
	IM 44AT	44	30	50	500 x 270	1,5	400/50/3	878	530	x 770	140
IM 44AD	44	30	50	500 x 270	1,5/2,2	400/50/3	878	530	x 770	140	

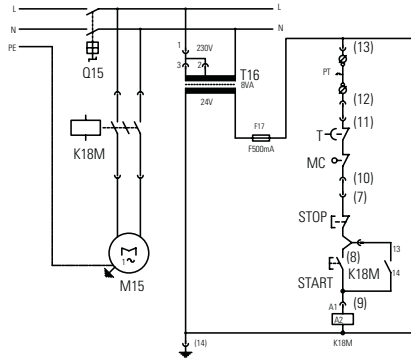
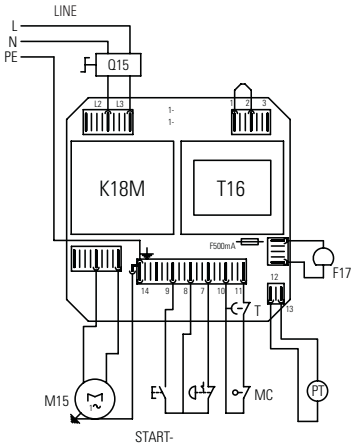
M= Moteur monophasé T= Moteur triphasé D= Moteur triphasé 2 vitesses

1.4 Schémas électriques

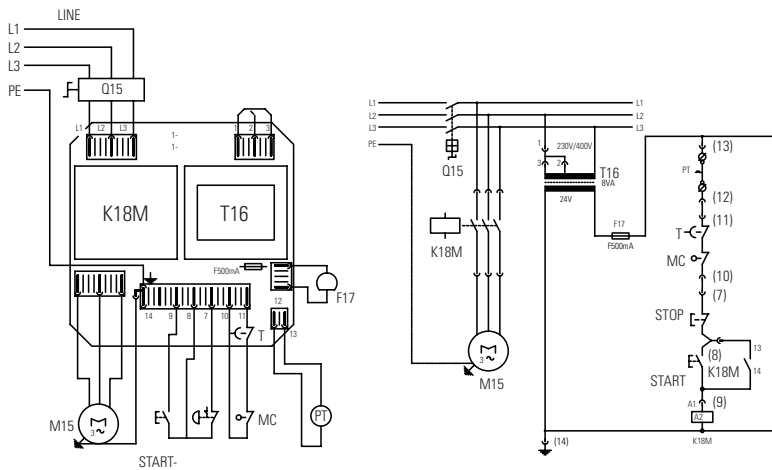
BRANCHEMENT MONOPHASÉE IM 5-8 M



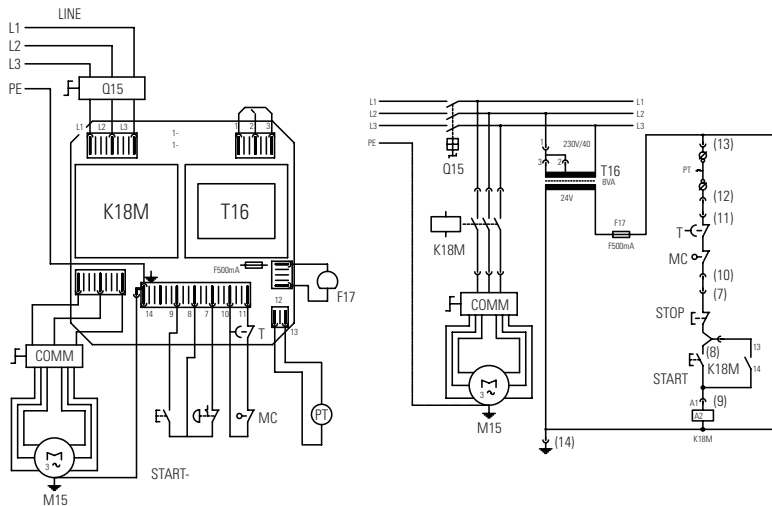
BRANCHEMENT TRIPHASÉE IM 12-18-25-38-44 M



BRANCHEMENT TRIPHASÉE IM 12-18-25-38-44-60 T



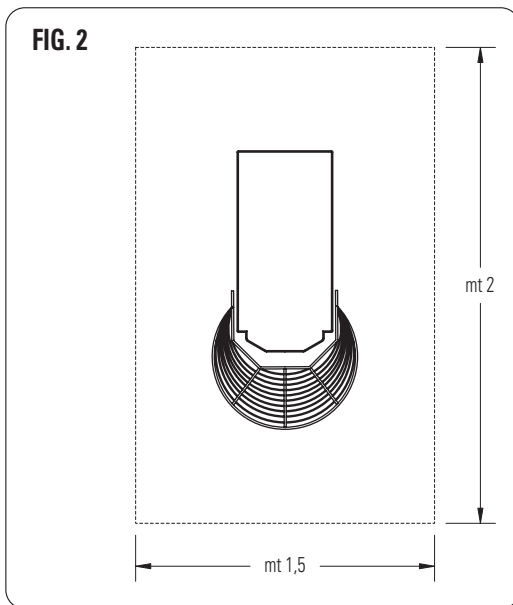
BRANCHEMENT TRIPHASÉE 2 VIT. IM 12-18-25-38-44-60 D



Schémas électriques

BRANCHEMENT MONOPHASÉE ET TRIPHASÉE

IG	=	Interrupteur général
T16	=	Transformateur
F17	=	Fusible
PT	=	Protection thermique moteur
FC	=	Photocellule de Sécurité
MC	=	Butée de fin de course
STOP	=	Bouton arrêt
START	=	Bouton mise en marche
K18M	=	Contacteur
LI	=	Ampoule de fonctionnement
M	=	Moteur



1.5 Zone occupée par l'opérateur

Dans de conditions normales de travail et pour une exploitation optimale de la puissance de la machine, l'opérateur nécessite d'une aire représentée dans la fig. 2.

1.6 Indication des sécurité

Même si la machine est conforme aux réglés de sécurité prévues par les normes de référence électrique, mécanique, hygiénique, il y a dangers:

- Employée dans des buts et condition différentes de celles prévues par la fabricant.
- Endommagement de les protection et des dispositifs de sécurité.
- Inobservation des prescription prévues pour: Installation - Mise en marche - Utilisation - Entretien.

i INFORMATIONS

Toute les opérations d'installation et d'entretien doivent être exécutées par un personnel qualifié et autorisé par le constructeur, lequel decline toute responsabilité due à une mauvaise installation ou par endommagement.

1.7 Indication des sécurité

INFORMATIONS

Lire attentivement ces instruction avant d'employer la machine.

ATTENTION

Dans le but de prévenir les conditions de danger et/ou éventuelles blessures provoquées par: le courant électrique, parties mecaniques, incendie, ou d'origine hygiénique, les normes de sécurité suviantes doivent etre observées:

- A) Le poste de travail doit etre maintenu en oredre. Le désordre comporte danger.
- B) Evaluer les conditions ambiantes. Ne pas employer la machine dans un milieu humide, mouillé ou insuffisamment éclairé, en proximité de liquide inflammable ou de gaz.
- C) Eloigner les enfants et les personnes étrangères au travaux. Eviter qu'ils s'approchent à la machine ou au poste de travail.
- D) Employer la machine dans le cadre de la puissance indiquée et dans le seul but consenti. Sans surcharge la machine travaillera mieux et d'une façon plus sure.
- E) S'habiller d'une façon correcte. Ne pas porter de vetements ou accessoires pendants qui pourraient s'accrocher aux parties en mouvement. Utiliser des chaussures antidérapantes. Pour des raisons d'hygiène ainsi que de sécurité, utiliser le filet approprié pour les cheveux long et des gants pour les mains.
- F) Protéger le cable d'alimentation. Ne pas tirer sur le cable pour débrancher la prise. Ne pas exposer le cable à des temperatures élevées, en contact avec des angles tranchant, et avec de l'eau ou des solvents.
- G) Eviter les positions peu sures. Rechercher la position plus appropriée qui assure un bon équilibre.
- H) Preter toujours la plus grande attention. Observerson propre travail. Ne pas employer la machine quand on est distrait.
- I) Debrancher la prise. Après chaque utilisation, avant les operations de mettoyage, d'entretien ou de déplacement de la machine.
- L) Rallonges électriques à l'air libre: elles ne doivent pas être utilisées.
- M) Verifier que la voiture ne soit pas endommagée. Avant d'utiliser la machine verifier attentivement l'efficacité des dispositifs de sécurité. Verifier que: les parties mobiles ne soient pas bloquées, qu'il n'y est pas des composants endomagés, que toutes le parties soient correctement montées et que toutes les conditions qui pourraient modifier le bon fonctionnement de la machine soient optimales.
- N) Faire réparer la machine par un personnel qualifié. Les réparations doivent être executées exclusivement par un personnel qualifié, utilisant les parties de rechanges originales. L'inobservation de ses précriptions peut représenter un élément de danger pour l'employeur.

CHAPITRE 2 | INSTALLATION

2.1 Prescription à charge de l'utilisateur

Les conditions ambiantes du milieu où est disposée la machine ont les caractéristiques suivantes:

- Être sec
- La machine est construite de façon à avoir un niveau de protection IPX1
- Source hydrique et de chaleur suffisamment distante
- Ventilation et éclairage appropriés selon les normes hygiéniques et de sécurité prévues par les lois en vigueur. Le sol doit être plat et compact pour favoriser un bon nettoyage. Aucun obstacle de quelque nature que ce soit ne doit être placé en proximité de la machine, qui pourraient conditionner sa normale ventilation.

INFORMATIONS

La ligne électrique doit être munie d'un interrupteur automatique différentiel de caractéristiques adéquates à celles de la machine et dont la distance d'ouverture des contacts de ce dernier, soit au moins de 3 mm. En plus, une installation de mise à la terre efficace est indispensable.

ATTENTION

Vérifier que la tension d'alimentation et de fréquence de l'installation soient compatibles avec les valeurs reportées soit dans les caractéristiques techniques (1.3) que sur la plaque appropriée derrière la machine.

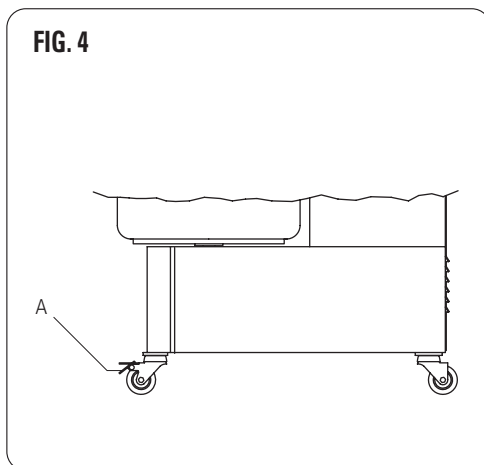
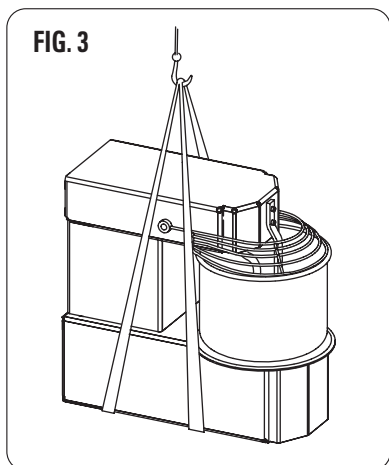
2.2 Modalité d'installation

La machine est fournie dans un emballage approprié, fermé et fixé avec des cordes sur un support en bois. À l'intérieur de l'emballage, outre à la machine il y a les instructions pour l'utilisation et la déclaration de conformité légale. La machine doit être déposée du moyen de transport, en la soulevant avec un matériel approprié.

Pour le transport de la machine jusqu'au lieu d'installation, utiliser un chariot à roue de portée appropriée. Après avoir coupé les cordes, enlever l'emballage et la protection en plastique, puis avec l'aide de courroies appropriées insérer sous la machine (FIG. 3) et par un moyen de soulèvement approprié (manuel ou à moteur) soulever la machine, enlever le support situé en dessous, la positionner à l'emplacement prévu, en ayant soin de laisser un espace autour de la machine d'environ 50 cm afin de faciliter les opérations d'utilisation, de nettoyage et d'entretien de la machine. En cas d'instabilité de la machine causée par les irrégularités du sol, épaissir les roues

avec des plaques de gomme dure. Pour les machines fournies de roues, s'assurer qu'elles aient été freinées en appuyant vers le bas jusqu'à bloquer le levier A (FIG. 4).

Note: Tous les détails relatifs à l'emballage doivent être exécutés selon les lois en vigueur.



2.3 Branchement électrique

Le branchement type Y de la machine au secteur électrique sera effectué par un câble d'alimentation déjà muni d'une fiche, uniquement pour la version monophasée. Pour les machines dont l'alimentation est triphasée, il est indispensable de brancher à l'extrémité du câble, une fiche normalisée et polarisée (la distinction entre neutre et phases doit être sans équivoque).

2.4 Positionnement de la machine

La prise du panneau électrique doit être facilement accessible, sans exiger aucun déplacement. La distance entre la machine et la prise doit être suffisante pour ne pas tendre la câble d'alimentation. En outre ce câble ne doit jamais se trouver sous les parties d'appuis de la machine.

CHAPITRE 3 | MISE EN MARCHÉ

Les machines sont munies des dispositifs de commande et de sécurité suivants:

3.1 Dispositifs de commande

Machines à alimentation monophasée ou triphasée (IM 5 - IM 8) (FIG. 5):

A - Bouton poussoir vert 1 Mise en marche

B - Bouton poussoir rouge 2 Arrêt

Machines à alimentation monophasée ou triphasée (restants modèles) (FIG. 6-7):

C - Interrupteur général

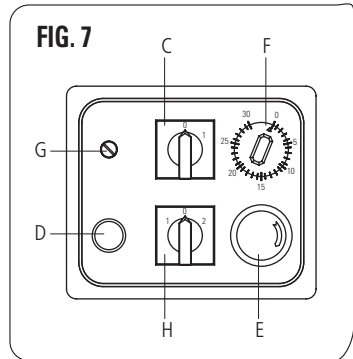
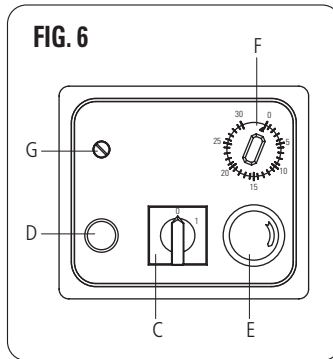
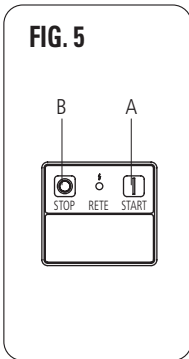
D - Bouton poussoir vert Mise en marche

E - Bouton poussoir rouge Arrêt d'urgence

F - Grille mobile de protection

G - Dispositif de vérification si la tête est relevée ou abaissée

H - Axe de blocage de la tête en position abaissée



3.2 Dispositifs de sécurité

I - Dispositif de Vérification pour cuve introduite ou sortie (FIG. 8)

L - Disque de blocage de la cuve

M, M1 - -

N -

O -

Note: Les dispositifs de sécurité M, M1-N-O sont installés exclusivement sur les machines à tête soulevable et à cuve extractible (désignées comme modèles A).

⚠ ATTENTION

Les dispositifs de sécurité, vérifiées un par un, sont efficaces lorsque:

- En soulevant la protection I (FIG. 8) la machine s'arrête.
 - En soulevant la tête (débloquée de son axe M) et/ou en retirant la cuve la machine ne se met pas en marche.
 - En tirant modérément vers le haut aussi bien la cuve que la tête, celles-ci restent bloquées.
- Avant de mettre en service la machine (mis en fonction d'utilisation), abaisser complètement la protection I (FIG. 9).

FIG. 8

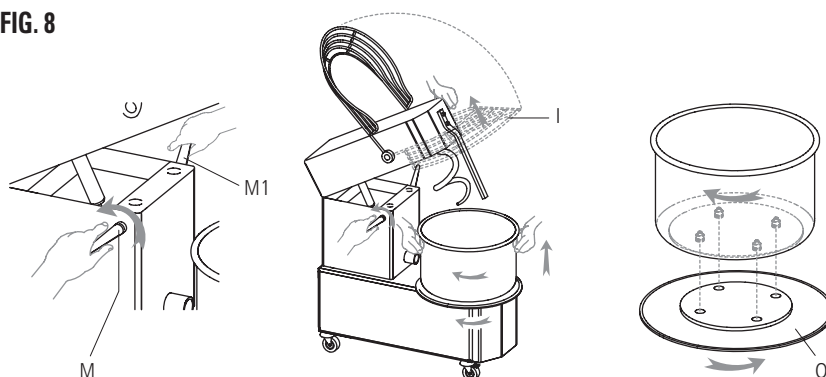
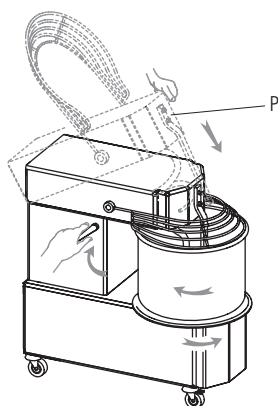


FIG. 9



Dans le modèles A, vérifier que la cuve soit correctement insérée et bloquée par le disque O et que la tête en position horizontale soit bloquée par l'axe M, celui-ci se trouvant totalement introduit. Après avoir inséré la prise dans la prise d'alimentation électrique, la machine est prête pour être vérifiée.

3.3 Essai de fonction

Machine mod. IM 5 - IM 8:

MISE EN SERVICE: appuyer sur le bouton poussoir vert A pour faire fonctionner aussi bien la cuve que la vis spiralée.

ARRET: appuyer sur le bouton poussoir rouge B afin d'arrêter aussi bien la cuve que la vis spiralée.

Machine monophasée ou triphasée:

MISE EN SERVICE: tourner la poignée de l'interrupteur C en position 1, appuyer sur le bouton poussoir vert D afin de faire fonctionner aussi bien la cuve que la vis spiralée.

ARRET: tourner la poignée de l'interrupteur C en position 0 ou actionner le bouton poussoir rouge E afin d'arrêter aussi bien la cuve que la vis spiralée.

Pour remettre en fonction la machine après que l'arrêt ait été provoqué par le soulèvement de la protection F, ou par l'actionnement du bouton poussoir d'urgence E; il est indispensable: de rabaisser totalement la protection F, de débloquent le bouton poussoir E en le tournant dans le sens des aiguilles d'une montre comme indiqué par la flèche; d'appuyer sur le bouton poussoir de mise en marche A ou D.

Note: Dans la machine avec alimentation électrique triphasée, si le sens de rotation de la cuve est contraire à celui indiqué par la flèche, il est indispensable de mettre en place la suivante procédure, soit pour la mise en marche soit chaque fois l'on change prise d'alimentation:

- Arrêter la machine.
- Débrancher la prise de la prise d'alimentation.
- Inverser sur la prise la position des deux phases (ex. L1 avec L2 et viceversa).
- Remettre en marche la machine et vérifier que le sens de rotation de la cuve soit correct. Mettre en marche la machine à vide pendant environ 1 minute, vérifier que le fonctionnement soit régulier.

CHAPITRE 4 | UTILISATION

Avant de commencer chaque cycle de travail, vérifier que la machine soit parfaitement nettoyée en particulier les surfaces de contact de la cuve, de la spirale et du bras central, avec les produits alimentaires. Dans le cas où il est nécessaire procéder au nettoyage suivant les modalités 5.1.

4.1 Utilisation de la machine avec tête et cuve fixes

Après avoir soulevé la protection F, verser à l'intérieur de la cuve les ingrédients de type et quantité souhaités, baisser la protection, appuyer le bouton de mise en marche A ou D.

L'action exécutée par la spirale dont le mouvement est synchronisé avec la rotation de la cuve, permet d'obtenir l'amalgame de farine, d'eau, sel, levure et d'autres éventuels produits alimentaires afin d'obtenir la consistance souhaitée de la pâte. Si nécessaire, pour modifier légèrement les caractéristiques et/ou la consistance du pétrin initial, verser les ingrédients dans la cuve au travers de la grille de protection F. Le cycle de travail terminé, arrêter la machine, soulever la protection mobile jusqu'à l'ouverture maximum, prélever la pâte de la cuve, procéder au nettoyage de la machine suivant les modalités 5.1.

4.2 Utilisation de la machine à tête soulevable et cuve extractable

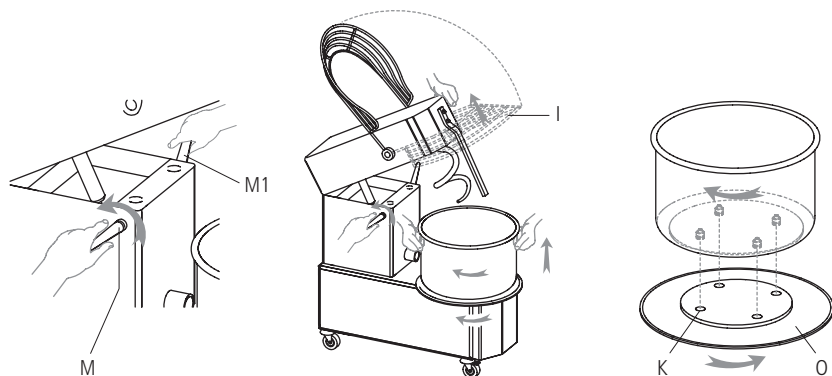
La machine avec tête soulevable et cuve amovible bien qu'ayant un fonctionnement identique à la version avec tête et cuve fixe, se distingue de cette dernière par les possibilités qui s'offrent à la fin de chaque cycle de travail:

- Facilité du prélèvement du pétrin.
- Aisance pour la phase de nettoyage.

4.2.1 Soulevage de la tête et extraction de la cuve

Pour soulever la tête et extraire la cuve, procéder comme suit: arrêter la machine, débrancher la fiche de la prise d'alimentation électrique, soulever complètement la protection F (FIG. 10), tirer horizontalement l'axe H jusqu'au déblocage de la tête, soulever la tête grâce au petit vérin placé en dessous, tourner dans le sens des aiguilles d'une montre de disque L jusqu'au déblocage de la cuve, soulever la cuve et ensuite l'extraire, enlever le pétrin.

FIG. 10-11



4.2.2 Repositionnement de la cuve et la tete

Dés l'opération de nettoyage terminée, remonter la cuve en s'assurant que les guidages du dessous (FIG. 11) soient correctement insérés à l'intérieur des trous M de la machine, bloquer la cuve en tournant dans le sens contraire des aiguilles d'une montre le disque L.

Repositionner horizontalement la tete en l'appuyant progressivement vers le bas (FIG. 9) jusqu'à ce qu'elle résultera bloquée par l'axe H.

4.3 Utilisation de la machine à actionnement à deux vitesses

MISE EN SERVICE: Tourner la poignée de l'interrupteur C en position 1 (FIG. 12), sélectionner la vitesse 1 ou 2 par rotation de la poignée du sélecteur N, appuyer le bouton poussoir vert D afin de mettre en route aussi bien la cuve que la vis spiralée. Afin de changer la vitesse de rotation de la machine, tourner la poignée N de la position 1 à 2 ou viceversa. Après chaque changement de vitesse, appuyer sur le poussoir D.

ARRÊT: Tourner la poignée de l'interrupteur C en position 0 ou appuyer sur le bouton poussoir rouge E afin d'arrêter aussi bien la cuve que la vis spiralée.

4.4 Utilisation de la machine munie de temporisation

La temporisation ou timer est un dispositif électromécanique qui permet de programmer de là 30 minutes le temps de travail de la machine.

- Programmer le temps de travail en tournant poignée 0 (FIG. 13) dans la position désirée.
- Mettre en service la machine selon les modalités des parag. 3.1 et 3.2 ou 4.3.
- Une fois atteint le seuil de temps fixé, la temporisation arrêtera la machine.

INFORMATIONS

Avant de retirer le pétrin, suivre toujours la procédure d'arrêt selon les indications des parag. 3.1 ou 3.2.

⚠ ATTENTION

Avant d'exécuter n'importe quelle intervention d'entretien, nettoyage y compris, il faut débrancher la prise d'alimentation électrique. En cas de mauvais fonctionnement ou de panne de la machine s'adresser exclusivement aux centres d'assistance autorisés par le constructeur (voir chap. 7).

5.1 Nettoyage

La nettoyage doit être exécuté à la fin de chaque utilisation en observant les normes hygiéniques et de sauvegarde du bon fonctionnement de la machine. Avec l'aide d'une spatule en bois ou en plastique, procéder à un premier prélèvement des résidus de pâte et exécuter successivement un nettoyage soigné de la cuve, de la spirale, le briser le pâte et de la protection mobile, avec l'aide d'une éponge souple et de l'eau chaude, essuyer avec un papier alimentaire absorbant, d'abord les surfaces mentionnées et successivement toute la machine avec un linge souple et propre imbibé avec du désinfectant spécifique à l'usage sur machines alimentaires.

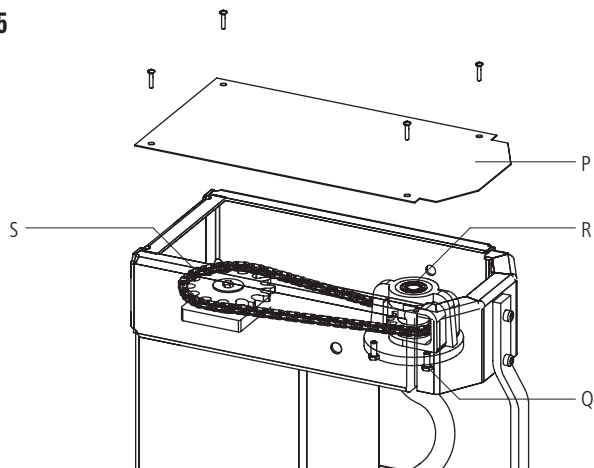
⚠ ATTENTION

Il est recommandé de ne pas employer en aucun cas des produits chimiques non alimentaires, abrasifs ou corrosifs. Éviter absolument d'utiliser jets d'eau, des ustensiles différents, des moyens reches ou abrasifs comme paillettes en acier, éponges etc. qui pourraient endommager les surfaces et en particulier compromettre la sécurité sous le profil hygiénique. Pour maintenir soit l'efficacité des prestations que la sécurité de la machine, il est indispensable de procéder à un entretien périodique (au moins une fois tous les 6 mois) des particularités suivantes.

5.2 Tension de la chaîne supérieure

La chaîne doit être tendue s, après vérifications périodiques, on constante son détensionnement excessif ou bien si une rotation de la vis spiralée non constante: Oter les vis et démonter le panneau P (FIG. 14) situé audessus de la tête de la machine, dévisser de quelques tours les vis Q, tirer le supporto de la vis spiralée R jusqu'à optimiser la tension de la chaîne, bloquer le support R avec les vis Q, remonter et fixer le panneau P.

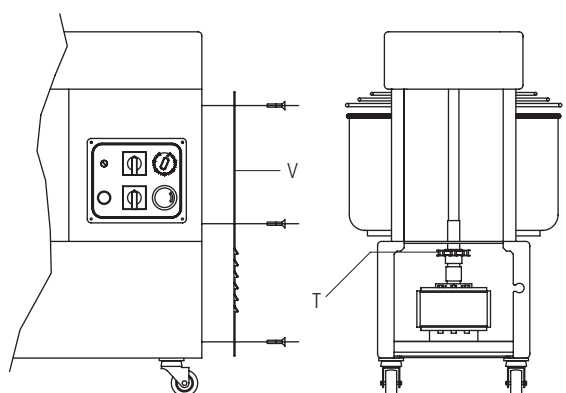
FIG. 14-15



5.3 Graissage des chaînes

Après avoir dévissé les vis de fixation, enlever les panneaux supérieur P et inférieur V, déposer à l'intérieur des chaînes S-T (FIG. 15-16) une quantité de graisse raisonnable et approprié, suffisante afin d'assurer la lubrification de tous les maillons des chaînes. A la fin de l'opération remonter led deux panneaux et revisser les vis.

FIG. 16



5.4 Possible anomalies

ANOMALIE	CAUSE	SOLUTION
La machine ne se met pas en marche	<ul style="list-style-type: none">• Manque d'énergie électrique sur le secteur• Le bouton poussoir Arrêt d'urgence est bloqué• La grille de protection et/ou la télé sont soulevées• La poignée de l'interrupteur général est en position 0• La poignée du sélecteur de vitesse est en position 0• La poignée de la temporisation est en position 0	<ul style="list-style-type: none">• Vérifier le contacteur général, la fiche, la prise et le câble d'alimentation• Tourner le bouton poussoir dans le sens de la flèche• Abaisser correctement aussi bien la grille de protection que la télé• Tourner la poignée en position 1• Tourner la poignée en position 1 ou 2• Tourner la poignée de 1 à 30 minutes
La vis spiralée tourne en façon non constante	<ul style="list-style-type: none">• La chaîne est détendue	<ul style="list-style-type: none">• Tendre la chaîne selon les indications du parag. 5.2
La machine s'arrête pendant l'usage	<ul style="list-style-type: none">• Interruption du fusible	<ul style="list-style-type: none">• Changer le fusible avec un de mêmes caractéristiques

CHAPITRE 6 | DEMOLITION DE LA MACHINE

En cas de démantèlement et de démolition de la machine, les détails qui la composent ne présentent aucun degré de danger qui pourraient exiger l'adoption de précautions particulières. Pour faciliter les opérations de recyclage des matériaux, de la machine sont séparées toutes les parties qui composent l'installation électrique.

CHAPITRE 7 | SÈERVICE APRES VENTE

7.1 Pièces de rechange

Pour le demande des pièces de rechange, se rapporter à les FIG. 17-22.

⚠ ATTENTION

Nous vous recommandons d'employer pieces detachees originales seulement.

Etats de la CEE:

S'adresser exclusivement au propre revendeur.

SUMMARISCH

KAPITEL 1 ALLGEMEINE INFORMATIONEN	64
KAPITEL 2 INSTALLATION	71
KAPITEL 3 IN BETRIEBNAHME.....	73
KAPITEL 4 GEBRAUCH	76
KAPITEL 5 WARTUNG	79
KAPITEL 6 VERSCHROTTUNG DER MASCHINE.....	81
KAPITEL 7 SERVICE NACH VERKAUF.....	82

Vorwort

Dieses Handbuch ist an alle gerichtet, die mit der Installation, Gebrauch und Wartung der Teigmaschinen beauftragt sind und so auf die beste Art die Charakteristiken des Produktes nutzen können.

Es ist wichtig, daß dieses Handbuch aufbewahrt und auch bei eventuellen Umzeugen, eingenommen Besitzerwechsel, mitgeführt wird, so daß es jederzeit zur Information und Sicherheit für nötige Arbeiten benutzt werden kann.

Der Hersteller behält sich das Recht vor, Änderungen an dem Produkt vorzunehmen.

Zudem wird sich das Recht vorbehalten, gesetzl. Gegen nicht genehmigte Handhabung, Reproduktion, oder Vertrieb des vorliegenden Dokumentes durch Dritte ohne Autorisation vorzugehen.

Zur besonderen Hervorhebung einiger Textstellen wurden folgende Symbole eingeführt:



**ACTHUNG: Weist auf Gefahren hin, die schwere Verletzungen hervorrufen können.
Hier ist besondere Vorsicht geboten.**



INFORMATIONEN: Technische Angaben von besonderer Wichtigkeit.

1.1 Garantie

Die Garantiedauer beträgt 2 Jahre und gilt mit Erhalt der Steuerquittung bei Erwerb. Innerhalb dieses Zeitraumes werden kostenfrei und nur ab unserem Werk die Teile ersetzt und repariert, die zweifelsfrei auf Fabrikationsfehler zurückzuführen sind, ausgenommen sind elektrische Bau- und Verschleissteile.

Von der Garantie sind Versand und Arbeitskosten ausgenommen. Die Garantie verfällt in Fällen, wo sich herausstellt, daß der Schaden zurückzuführen ist auf Transportschäden, falsche oder unzureichende Wartung, Unerfahrenheit der Arbeiter, Reparaturen durchgeführt von nicht autorisiertem Personal, unter Nichtbeachtung der Vorschriften des Handbuchs.

Es wird jede Schadensersatzforderung an den Hersteller ausgeschlossen, die auf direkte oder indirekte Folgen begründet wird, in denen die Maschine aus folgenden Gründen inoperabel bleibt: Defekt, während der Reparaturarbeiten oder alles was auf den Ausfall der Maschine zurückzuführen ist.

1.2 Eigenschaften der Maschine

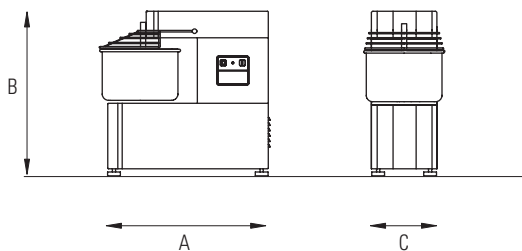
Die Teigmaschinen, bei Ausführungen mit fixem Kopf und Becken, bzw. Mit hebbarem Kopf und herausziebarem Becken, sind entworfen und realisiert worden zum ausschliesslichen Nahrungsmittelgebrauch zum Bearbeiten von Teigarten auf Getreidemehlbasis, vorwiegend bestimmt zum Gebrauch in Pizzerien, Beckereien und Konditoreien.

Jede Teigmaschine (BILD 1) besteht aus:

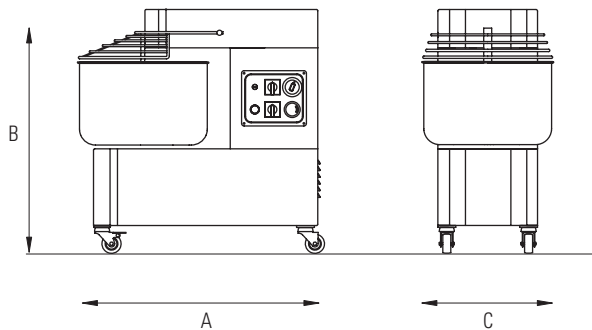
- Stahlstruktur, geschützt von einer Ofenlackierung.
- Die Spirale, die Hauptsäule (Teighacker), das Schutzgitter sind aus Inox Stahl..
- Kettenübertragung mit Untersetzer im Ölbad.
- Bewegliche Teile auf Kugellagern mit Gummidichtung.
- Füßchen aus Gummi, und Ausstattung mit Rollen....
-
- Antrieb durch Ein- oder Dreiphasenmotor mit unveränderlicher Drehzahl. Nach Anfrage: Dreiphasenmotor mit zweistufiger Geschwindigkeit und Zeitregler.
- Stromkreis gespeist durch Kabel des Spannungsnetzes, an dem mit Niedrig-Spannung (24 V) die Kommandos wie Einschalten oder Ausschalten und die Sicherheitsvorrichtungen angeschlossen sind. Die Vorrichtung zur Blockierung der bewegl. Teile ist durch den Betrieb der bewegl. Schutzvorrichtung der Wanne aktivierbar.

BILD 1

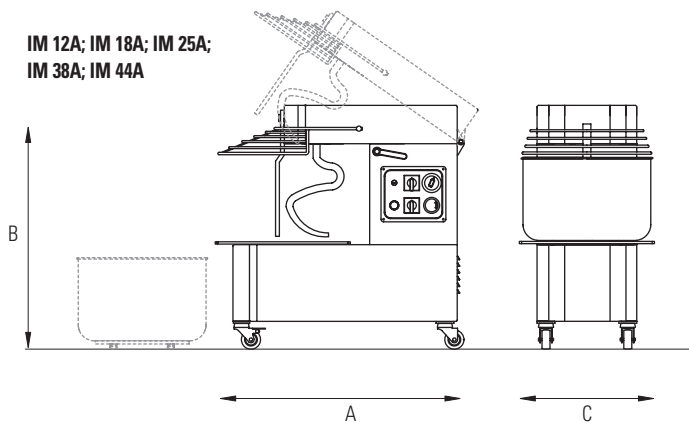
IM 5; IM 8



IM 12; IM 18; IM 25; IM 38; IM 44



**IM 12A; IM 18A; IM 25A;
IM 38A; IM 44A**



1.3 Technische Charakteristika

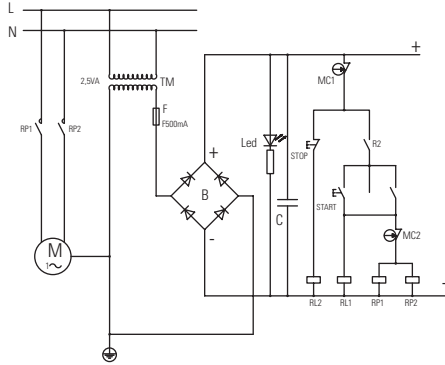
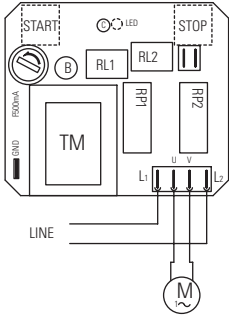
	Modell	Teigmasse		Mehlmenge	Fassungsvermögen Behälter	Abmessungen behälter	Motorleistung	Volt	Abmessungen			Gewicht
		Kg	Kg						A	C	B	
FIX MONTIERTEM KOPFTEIL UND FIX MONTIERTEM BEHÄLTER	IM 5M	5	3	7	237 x 160	0,37	230/50	540 x 260 x 527	33			
	IM 5T	5	3	7	237 x 160	0,37	400/50/3	540 x 260 x 527	33			
	IM 8M	8	5	10	260 x 200	0,37	230/50	550 x 280 x 555	36			
	IM 8T	8	5	10	260 x 200	0,37	400/50/3	550 x 280 x 555	36			
	IM 12M	12	8	15	317 x 210	0,9	230/50	675 x 350 x 690	60			
	IM 12T	12	8	15	317 x 210	0,75	400/50/3	675 x 350 x 690	60			
	IM 12D	12	8	15	317 x 210	0,6/0,8	400/50/3	675 x 350 x 690	60			
	IM 18M	18	12	20	360 x 210	0,9	230/50	697 x 390 x 690	65			
	IM 18T	18	12	20	360 x 210	0,75	400/50/3	697 x 390 x 690	65			
	IM 18D	18	12	20	360 x 210	0,6/0,8	400/50/3	697 x 390 x 690	65			
	IM 25M	25	17	33	400 x 260	1,1	230/50	762 x 430 x 770	95			
	IM 25T	25	17	33	400 x 260	1,1	400/50/3	762 x 430 x 770	95			
	IM 25D	25	17	33	400 x 260	1/1,4	400/50/3	762 x 430 x 770	95			
	IM 38M	38	25	40	452 x 260	1,5	230/50	818 x 480 x 770	105			
	IM 38T	38	25	40	452 x 260	1,5	400/50/3	818 x 480 x 770	105			
	IM 38D	38	25	40	452 x 260	1,5/2,2	400/50/3	818 x 480 x 770	105			
	IM 44M	44	30	50	500 x 270	1,5	230/50	842 x 530 x 770	110			
	IM 44T	44	30	50	500 x 270	1,5	400/50/3	842 x 530 x 770	110			
IM 44D	44	30	50	500 x 270	1,5/2,2	400/50/3	842 x 530 x 770	110				
IM 60M	60	40	75	550 x 370	2,6	230/50	1020 x 575 x 1010	250				
IM 60T	60	40	75	550 x 370	2,6	400/50/3	1020 x 575 x 1010	250				
IM 60D	60	40	75	550 x 370	2,6/3,4	400/50/3	1020 x 575 x 1010	250				

AUKLAPPBAREM KOPFTEIL UND ABNEHMBAREM BEHÄLTER	IM 12AM	12	8	15	317 x 210	0,9	230/50	690 x 350 x 690	80			
	IM 12AT	12	8	15	317 x 210	0,75	400/50/3	690 x 350 x 690	80			
	IM 12AD	12	8	15	317 x 210	0,6/0,8	400/50/3	690 x 350 x 690	80			
	IM 18AM	18	12	20	360 x 210	0,9	230/50	715 x 390 x 690	85			
	IM 18AT	18	12	20	360 x 210	0,75	400/50/3	715 x 390 x 690	85			
	IM 18AD	18	12	20	360 x 210	0,6/0,8	400/50/3	715 x 390 x 690	85			
	IM 25AM	25	17	33	400 x 260	1,1	230/50	780 x 430 x 770	115			
	IM 25AT	25	17	33	400 x 260	1,1	400/50/3	780 x 430 x 770	115			
	IM 25AD	25	17	33	400 x 260	1/1,4	400/50/3	780 x 430 x 770	115			
	IM 38AM	38	25	40	452 x 260	1,5	230/50	838 x 480 x 770	130			
	IM 38AT	38	25	40	452 x 260	1,5	400/50/3	838 x 480 x 770	130			
	IM 38AD	38	25	40	452 x 260	1,5/2,2	400/50/3	838 x 480 x 770	130			
	IM 44AM	44	30	50	500 x 270	1,5	230/50	878 x 530 x 770	140			
	IM 44AT	44	30	50	500 x 270	1,5	400/50/3	878 x 530 x 770	140			
	IM 44AD	44	30	50	500 x 270	1,5/2,2	400/50/3	878 x 530 x 770	140			

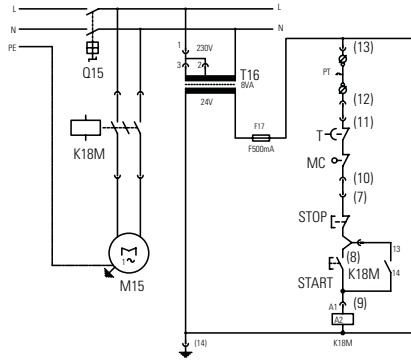
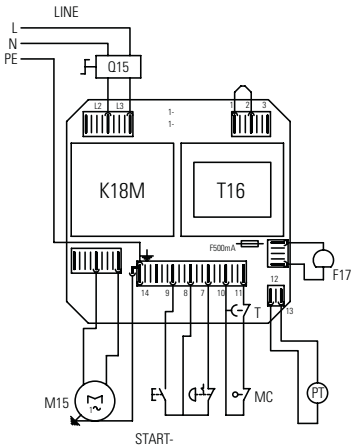
M= Einphasenmotor T= Dreiphasenmotor D= Dreiphasenmotor mit zwei Geschwindigkeiten

1.4 Elektroschemen

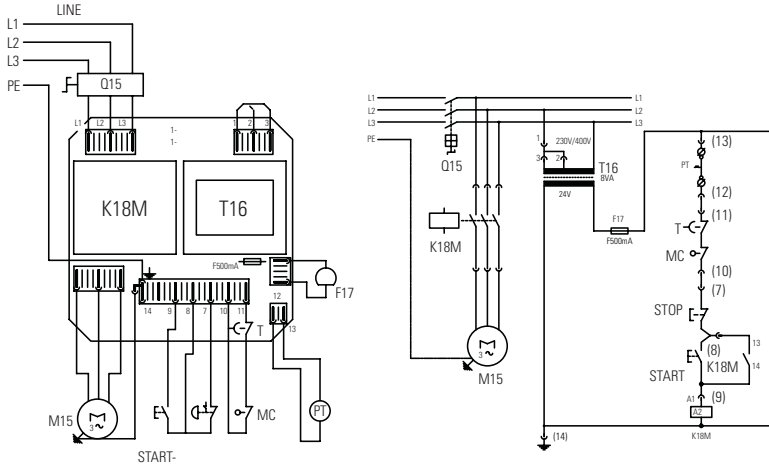
SCHALTPLAN EINPHASESCHALTUNG IM 5-8 M



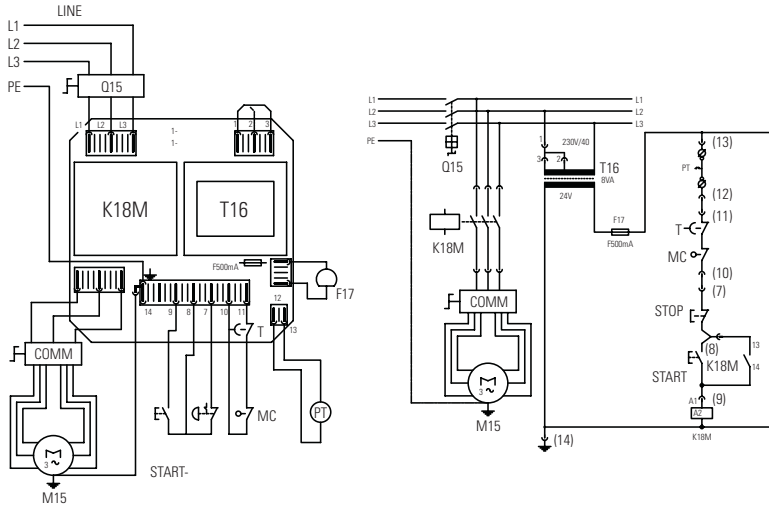
SCHALTPLAN EINPHASESCHALTUNG IM 12-18-25-38-44 M



SCHALTPLAN DREIPHASESCHALTUNG IM 12-18-25-38-44-60 T



SCHALTPLAN DREIPHASESCHALTUNG 2 GES. IM 12-18-25-38-44-60 D

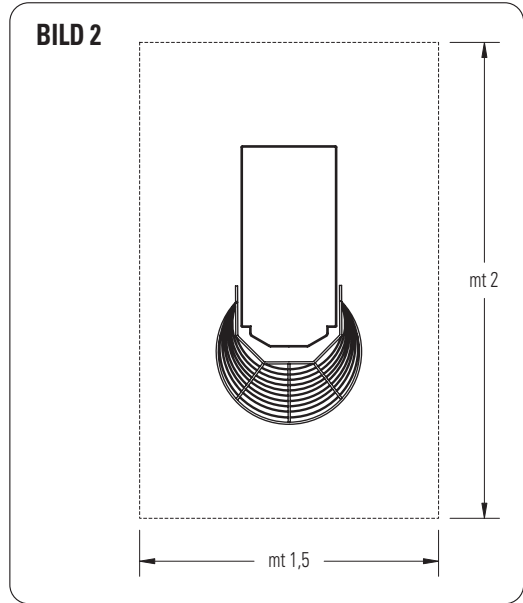


Elektroschemen

SCHALTPLAN

EIN - UND DREIPHASESCHALTUNG

- IG = Hauptschalter
- T16 = Stromwandler
- F17 = Schmelzsicherung
- PT = Termoshutzmotor
- FC = Notphotozelle
- MC = Notende schalter
- STOP = Haltknopf
- START = Gagknopf
- K18M = Kontaktgeber
- LI = Betriebs anzeiger
- M = Motor



1.5 Arbeitsbereich

Unter normalen Arbeitsbedingungen benötigt der Arbeiter zue optimalen Nutzung der Maschinenkraft den Platz wie in BILD 2 dargestellt.

1.6 Sicherheits - anweisungen

Die Maschine, obwohl sie den Sicherheitsvorschriften entspricht im Bezug auf Normen im Elektro, Mechanik-, und Hygienebereich, kann Gefahren bergen, falls:

- Sie unzugweckmässig benutzt wird.
- Bei Beschardigung der Shutzen und der Sicherheitsvorrichtungen.
- Bei Ausserachtlassung der Vorshriften zu Installation, Anlassen, Gebrauch und Wartung.

i INFORMATIONEN

Samtliche Arten von Installation und Wargung müssen von qualifiziertem und vom Hersteller autorisiertem Personal durchgeführt werden. Ed wird keine Verantwortung für falsche Installation oder Handhabung übernommen.

1.7 Sicherheitsanweisungen

INFORMATIONEN

Vor in Betriebnahme aufmerksam die Gebrauchseinweisung lesen.

ACHTUNG

Um eventuellen Gefahrenquellen vorzubeugen, die auf Storm, mech. Teile, Feuer oder hygienische Natur zurückzuführen sind, müssen folgende Sicherheitsbestimmungen eingehalten werden:

- A) Den Arbeitsplatz in Ordnung halten. Unordnung Feuergefahr birgt.
- B) Die Umgebungsbedingungen beachten. Die Maschine nicht in feuchten, nassen oder ungenügen beleuchteten Räumen, oder in der Nähe von endzuendbaren Flüssigkeiten oder Gas betreiben.
- C) Kinder und Unbefugte fernhalten. Die Annäherung an die Maschine oder den Arbeitsplatz untersagen.
- D) Die Maschine nur im Bereich des Leistungsschildes und den genehmigten Gebrauch nutzen. Ohne Überlastung wird sie sicherer und besser arbeiten.
- E) Angemessene Kleidung. Keine herabhängende Kleidung oder Accessoires tragen, die sich in den beweglichen Teilen verfangen können. Rutschfeste Schuhe tragen, mehr aus hygienischen als aus Sicherheitsgründen Haarnetze und Handschuhe tragen.
- F) Stromkabel schuetzen. Nicht am Kabel ziehen, um den Netzstecker zu ziehen. Das Kabel nicht hohen Temperaturen, scharfen Kanten, Wasser oder Lösungsmitteln aussetzen.
- G) Unsicher Positionen vermeiden. Den zweckmässigsten Platz aussuchen, um ein stetes Gleich gewicht zu gewährleisten.
- H) Höchste Aufmerksamkeit waltern lassen. Die Arbeit nicht ausser acht lassen, nicht unkonzentriert arbeiten.
- I) Den Netzstecker ziehen. Nach Gebrauch, vor der Reinigung, bei Wartung oder Umsetzung der Maschine.
- L) Keine andere Verlängerungsschnur verwenden, als die mitgelieferte.
- M) Kontrollieren, daß die Maschine nicht beschädigt ist. Vor in Gebrauchnahme der Maschine Kontrollieren, daß die Sicherheitsvorrichtungen in Ordnung sind. Sicherstellen, daß die beweglichen Türen nicht blockiert sind, daß keine Einzelteile beschädigt sind, daß alle Teile ordnungsgemäss montiert und die Konditionen optimal sind, um das Funktionieren zu gewährleisten.
- N) Die Maschine nur durch Fachpersonal reparieren lassen. Reparaturen sollten ausschliesslich von qualifiziertem Fachpersonal unter Verwendung von Originalersatzteilen durchgeführt werden. Ausserachtlassen der Sicherheitsbestimmungen kann zur Gefahr für den Gebraucher werden.

2.1 Vorschriften für de Benutzer

Die Bedingungen des Ortes, wo die Maschine aufgestellt wird, sollten folgende Eigenschaften besitzen:

- Trocken.
- Die Maschine wird gebaut, um einen Schutzstand IPX1 zu haben.
- Wasser- und Hitzequellen in entsprechender Entfernung.
- Angemessene Belüftung und Beleuchtung, den gesetzl. Hygiene- und Sicherheitsvorschriften entsprechend. Der Fussboden muss waagrecht und eben sein, um eine vollständige Säuberung zu ermöglichen. Keine Hindernisse in der Nähe der Maschine aufstellen, die die natürliche Lüftung behindern können.

i INFORMATIONEN

Das Elektrische Netz muss mit einem für die Eigenschaften der Maschine geeigneten automatischen Differentialschalter ausgestattet sein, bei dem die Kontaktöffnungsweite von mindesten 3 mm sein muss. Besonders erforderlich ist dann die Ausstattung einer Geprüften Erdung.

⚠ ACHTUNG

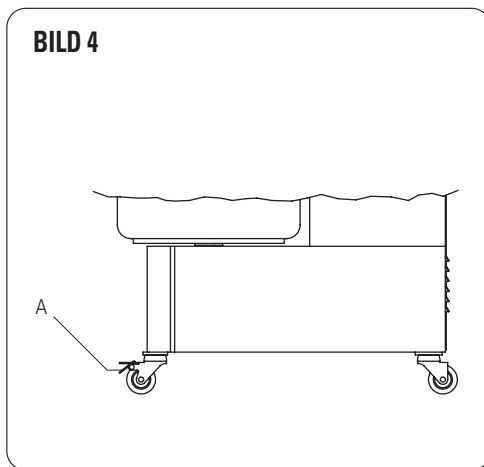
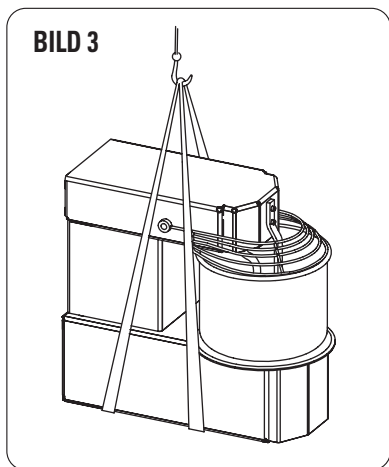
Sicherstellen, daß die Spannungsfrequenz und -höhe der Anlage den Werten entsprechen, die sowohl in den techn. Eigenschaften (1.3), sowie auf dem Leistungsschild hinten auf der Maschine angebracht sind.

2.2 Installation

Die Maschine wird mit einer geschlossenen Verpackung versehen und mit Holzpaletten fixiert. Im Inneren der Verpackung sind ausser der Maschine auch die Gebrauchsanweisung und die Weisungserklärung in Bezugnahme auf das Gesetz.

Die Maschine muss mit einer eingemessenen Ausrüstung abgeladen werden. Für den Transport bis zum Installationsort einen geeigneten Handwagen benutzen. Nach Aufschneiden der Holzpaletten, die Verpackung, und den Plastikschutz entfernen, dann mit Hilfe von geeigneten Tragegurten unter der Maschine angebracht (BILD 3) und einem geeigneten Hebemittel (manuell oder motorisiert) die Maschine anheben die untere Palette entfernen, in die vorgesehene Position bringen, einen Platz von ca. 50 cm., um die Maschine lassend um Gebrauch, Reinigung und Wartung der Maschine zu vereinfachen. Für den Fall einer Instabilität der Maschine durch unebene Boden die Füsse oder Räder mit Streifen von Hartgummi verstaerken. Bei Maschinen mit Rädern sicherstellen, daß diese blockiert sind durch Herabdrücken des Hebels A (BILD 4).

Anmerkung: Alla relativen Einzelteile müssen gesetzmässig lackiert sein.



2.3 Elektroanschluss

Die Maschine wird durch Zuleitungskabel an das elektrische Netz angeschlossen (Anschluß Typ Y), welches nur bei der Einphasen-Ausführung mit Stecker ausgestattet ist. Bei den Maschinen mit Dreiphasenmotor ist es erforderlich, am Kabelverschluss einen normalisierten und polarisierten Stecker anzubringen (wobei der Unterschied zwischen Phase und Nullpunkt deutlich erkennbar sein).

2.4 Aufstellen der Maschine

Die Steckdose muss leicht erreichbar sein und kein Verschieben erfordern. Der Abstand zwischen Maschine und Steckdose muss so gering sein, daß das Kabel nicht gespannt ist; ausserdem darf die Maschine nicht auf dem Kabel stehen.

KAPITEL 3 | IN BETRIEBNAHME

Die maschinen sind mit den folgenden Steuerinrichtungen und Sicherheitsvorrichtungen ausgestattet:

3.1 Steuereinrichtungen

Maschine mit Einphasen-order Drei-phasantrieb (IM 5 - IM 8) (BILD 5):

A - Grüner Kopf 1 Anlauf

B - Roter Knopf 2 Anhalt

Maschinene mit Einphasen-order Dreiphasenentrieb (die anderen Modelle) (BILD 6-7):

C - Hauptschalter

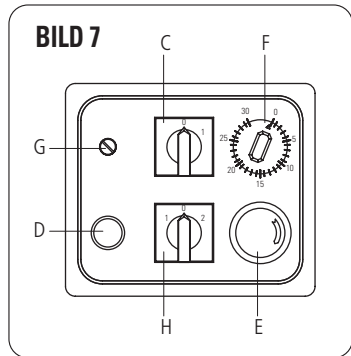
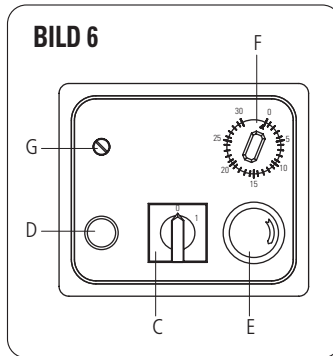
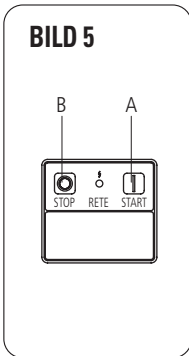
D - Grüner Knopf Anlauf

E - Roter Knopf Notausschaltung

F - Bewegliches Schutzgitter

G - Anzeiger, ob der Kopf gesenkt oder gehoben ist

H - Fixierstift des Hauptes in der gesenkten Stellung



3.2 Sicherheitsvorrichtungen

I - Anzeiger, ob das Becken eingesetzt oder herausgezogen ist

L - Fixierscheibe des Beckens

M, M1-

N -

O -

Anmerkung: die Sicherheitsvorrichtungen M, M1 - N - O sind ausschliessliche bei den Maschine (als Mod. A) mit hebbarem Haupt und herausziehbarem Becken angebracht.

⚠ ACHTUNG

Die Sicherheitsvorrichtungen sind bei der jeweiligen Prüfung als leistungsfähig zu betrachten, wenn:

- Indem man die Abdeckung F (BILD 8) aufzieht, die Maschine anhält.
- Indem den Kopf bei entriegeltem Stift H hebt, bzw. das Becken herauszieht, die Maschine nicht anläuft.
- Indem man sowohl den Knopf, als auch das Becken ein wenig nach oben verschiebt, beide stehen bleiben. Vor der Inbetriebnahme, Abdeckung F (BILD 9) herunterlassen, Bei den Modellen A überprüfen, ob das Becken korrekt eingesetzt worden ist und durch Scheibe L fixiert, und ob der Haupt in der waagerechten Stellung durch Stift H befestigt ist, welcher so weit wie möglich eingeschoben werden muss. Nachdem der Stecker in die Steckdose gesteckt ist, ist die Maschine Funktionsbereit.

BILD 8

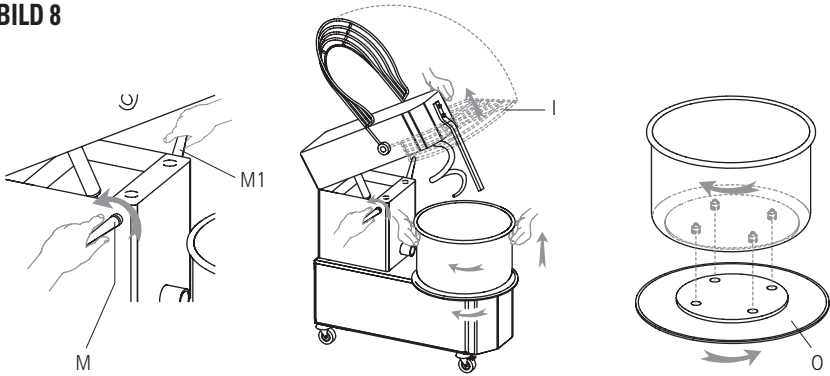
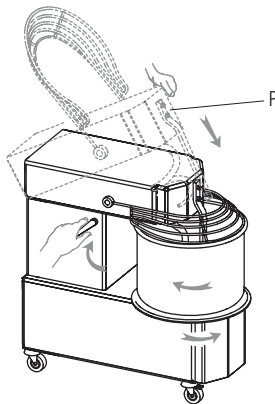


BILD 9



3.3 Betriebstest

Maschine Mod. IM 5 - IM 8:

ANLAUF: grünen Knopf A drücken, um sowohl das Becken, als auch die Spirale in Betrieb zu setzen.

ANHALT: roten Knopf B drücken, um sowohl das Becken, als auch die Spirale anzuhalten.

Dreiphasige oder Einphasige Maschine:

ANLAUF: Wähler des Schalters C auf Stellung 1 drehen, grünen Kopf D drücken, um sowohl das Becken, als auch die Spirale in Betrieb zu setzen.

ANHALT: Wähler des Schalters C auf Stellung 0 drehen, oder roten Knopf E drücken, um sowohl das Becken, als auch die Spirale Anzuhalten.

Um die Maschine wieder in Betrieb zu setzen, deren Anhalt jeweils durch das Aufziehen der Abdeckung F und durch den Eingriff des Notauschalters E verursacht wurde, ist folgendes auszuführen: Abdeckung F herunterlassen; Knopf E entblocken, indem man ihn im Uhrzeigersinn (man siehe den angebrachten Richtungspfeil) dreht; Anlauf-Knopf A oder D drücken.

Anmerkung: Für die Maschinen mit dreiphaser Stromspeisung, falls die Rotationsrichtung der Wanne umgekehrt der mit dem Pfeil angezeigt ist, ist es unabdingbar sowohl für die Inbetriebnahme, sowie bei jedem Steckdosenwechsel, folgende Handlung durchzuführen:

- Die Maschine ausschalten.
 - Den Stecker ziehen.
 - Im Strecker die zwei Phasentauschen (Bsp. L1 mit L2 und umgekehrt).
 - Die Maschine wiedereinschalten und die richtige Rotationsrichtung der Wanne sicherstellen.
- Die Maschine für ca 1 Min. leerlaufen lassen, um sicherzustellen, daß die Funktionalität regulär ist.

KAPITEL 4 | GEBRAUCH

Vor Beginn eines Arbeitszyklus sicherstellen, daß die Maschine und besonders die Oberflächen der Wanne, der Spirale und der Steuersäule mit Kontakt der Nahrungsmittel, richtig gesäubert sind. Sollte es nötig sein, nach den vorgegebenen Modalitäten 5.1 vorgehen.

4.1 Gebrauch der Maschine mit festem Haupt und Wanne

Nach Anheben des Schutzes F, die Zutaten in gewünschter Menge in die Wanne geben, den Schutz absenken, den Startknopf A oder D drücken.

Die von der Spirale durchgeführte Aktion, deren Bewegung synchron mit der Wannerotation ist, um eine Vermischung von Mehl, Wasser, Salz, Hefe und event, anderen Nahrungsmitteln bis zur gewünschten Teigkonsistenz zu erhalten.

Im Bedarfsfall, um die Eigenschaft bzw. Festigkeit des teigsleicht zu ändern, sind die Zutaten durch Schutzgitter F ins Becken zu geben.

Nach Abschluss des Arbeitszyklus die Maschine feststellen, die bewegl. Schutzvorrichtung bis zur weitesten Öffnung anheben, den Teig aus der Wanne nehmen, die Reinigung der Maschine den Modalitäten 5.1 entsprechend vornehmen.

4.2 Gebrauchsanweisung für die Maschine mit hebbarem Kopf und herausziehbarem Becken

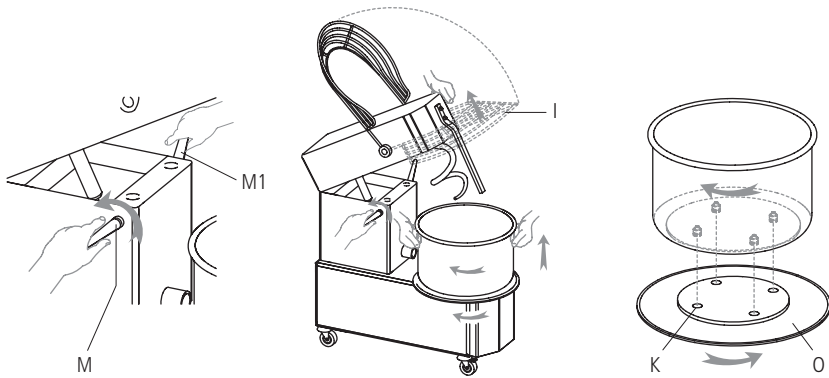
Die Maschine mit hebbarem Kopf und Wanne ist der Maschine mit festem Kopf und Wanne im Bereich ihrer Arbeitsweise identisch; sie unterscheiden sich dank den angebotenen Möglichkeiten am Ende jedes Arbeitsgang:

- Erleichterung von Entnahme des Knetens.
- Vergünstigung während der Reinigungsphase.

4.2.1 Kopf heben und Becken herausziehen

Um den Kopf zu heben und das Becken herauszuziehen verfahren Sie wie folgt: die Maschine anhalten; Netzstecker ziehen; Abdeckung F völlig aufziehen (BILD 10); Stift H waagrecht ziehen, bis Kopf entblockt wird; Mit darunter liegendem Kolben Kopf nach oben ziehen; Scheibe L im Uhrzeigersinn drehen, bis Becken entrastet ist; Becken zuerst heben, und dann herausziehen; Teig entnehmen.

BILD 10-11



4.2.2 Becken und Kopf wiederaufstellen

Nach der Reinigung, beim Aufstellen des Beckens darauf achten, daß die 4 darunterliegenden Stifte (BILD 11) durch die jeweiligen in der Maschine angebrachten Löcher M richtig gesteckt werden; das Becken wird dann befestigt, indem man Scheibe L entgegen dem uhrzeigersinn dreht. Kopf in die waagrecht Position wiederbringen, indem man ihn stufenweise nach unten (Bild 9) schiebt, bis er durch Stift H fixiert wird.

4.3 Gebrauch der Maschine mit zwei Geschwindigkeiten

ANLAUF: Wähler des Schalters C auf Stellung I drehen (BILD 12); Geschwindigkeit I oder 2 wählen, indem man Wähler N dreht; um sowohl das Becken, als auch die Spirale in Betrieb zu setzen, grünen Kopf drücken. Um die Drehgeschwindigkeit der Maschine zu wechseln, Wähler N von 1 auf 2 oder umgekehrt. Nach jedem Geschwindigkeitswechsel Knopf D drücken.

ANHALT: Wähler des Schalters C auf Stellung O drehen, oder roten Knopf E drücken, um sowohl das Becken, als auch die Spirale anzuhalten.

4.4 Gebrauchsanweisung für die Maschine mit Zeitregler

Der Zeitregler bzw. timer ist eine elektromechanische Vorrichtung, welche ermöglicht, die Betriebszeit der Maschine von 1 bis 30 Minuten zu programmieren.

- Die Betriebszeit programmieren, indem man Waehler 0 (Blid 13) auf die gewünschte Stellung dreht.
- Die Maschine nach den Anweisungen auf Par. 3.1 oder 3.2 bzw. 4.3 in Betrieb setzen.
- Sobald die vorgesehene Zeitgrenze erreicht ist, hält der Zeitregler die Maschine an.

INFORMATIONEN

Bevor den Teig zu entnehmen, Anhalt-Verfahren immer nach den Anweisungen auf Par. 3.1 und 3.2 durchführen. Um den Einsatz des Zeitreglers auszuschliessen, Wähler 0 auf 30 Minuten drehen.

⚠ ACHTUNG

Vor jeglichen Wartungsarbeiten, Reinigung eingenommen den Stecker ziehen. Für den Fall, daß die Maschine schlecht oder gar nicht funktioniert, sollte sich ausschliesslich an den Hersteller gewandt werden (siehe Kap. 7).

5.1 Reinigung

In Anbetracht der Hygienevorschriften und dem allgemeinen Funktionieren der Maschine muss die Reinigung nach jedem Gebrauch vorgenommen werden. Mit Hilfe eines Holz-oder Kunststoffspachtels eine erste Entfernung der Teigreste vornehmen, dann eine akurate Reinigung der Wanne, der Spirale des teigbrechers und der beweglichen Schutzvorrichtungen mit Hilfe eines weichen Schwammes und heissem Wasser vornehmen, mit absorbierendem Papier trocknen, dann zuerst die genannten Oberflächen und im folgenden die gesamte Maschine mit einem reinen Tuch und mit geeignetem Desinfektionsmittel für Nahrungsmittelmaschinenabreiben.

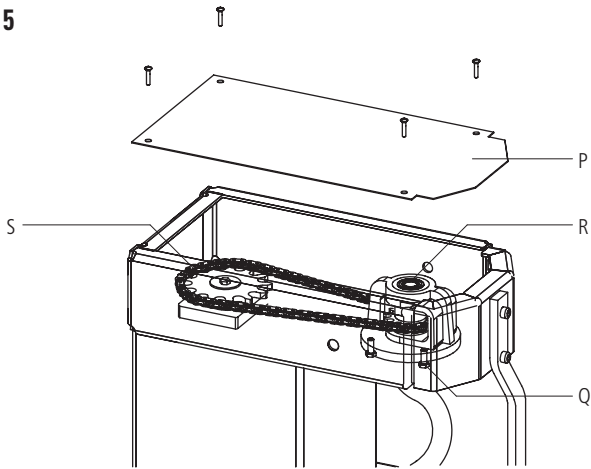
⚠ ACHTUNG

Es wird angeraten auf keinen Fallchem, schleifende oder ätzende Mittel zu verwenden. Auf jeden Fall sind die verschiedenen Utensilien zu vermeiden, die rau und scheuernd sind, wie Metall- oder Scheuerswämme etc., die die Oberflächen angreifen un im Einzelnen die hygienische Sicherheit beeinträchtigen können. Um sowohl die Effektivitaet wie auch die Sicherheit der Maschine beizubehalten, ist es unabdingbar periodisch (mind jeden sechsten Monat) folgende Einzelteile zu warten:

5.2 Streckung der oberen kette

Sollten man bei einer Pruefungfeststellen, dass die Kette schlaff geworden ist, oder daß die Spirale unbeständig dreht, muss man die Kette strecken, Schrauben abziehen und die auf dem Kopf gelagerte Platte P entfernen (Bild 14); Schrauben Q, Spirale-Unterlage R so weit ziehen, bis die kette richtig gestreckt wird, Unterlage R mit Schrauben Q befestigen, - Platte P wieder montieren und festschrauben.

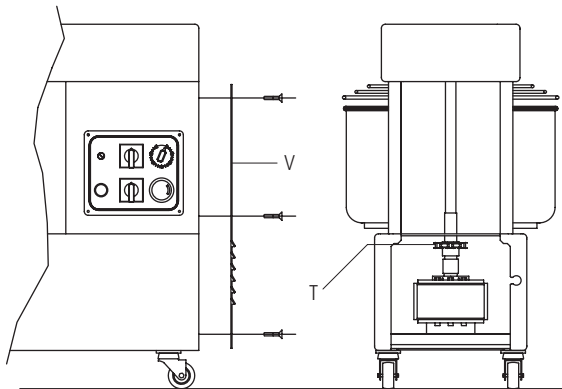
BILD 14-15



5.3 Einfettung der Ketten

Nach Lösen der Befestigungs-schrauben die vordere Platte P und hintere Platte V abnehmen, im Inneren der Ketten S-T eine angemessene Menge von richtigem Fett (BILD 15 UND 16), ausreichend um eine Schmierung aller kettengliedern zu gewährleisten. Nach abgeschlossener Arbeit die zwei Platten wieder montieren und die Schrauben anziehen.

BILD 16



5.4 Mögliche Fehler

FEHLER	URSACHE	LOESUNG
Die Maschine haelt waehrend des Betriebs an	<ul style="list-style-type: none"> • Stromausfall • Der Notausschalter ist blockiert • Des Schutzgitter bzw. der Kopf sind gehoben • Der Hauptschalterwaehler ist auf 0 • Geschwindigkeitswaehler ist auf 0 • Timer ist auf 0 	<ul style="list-style-type: none"> • Hauptschalter, Stecker, Steckdose und Speise-Kabel pruefen • Waehler in Pfeilrichtung drehen • Schutzgitter u. Kopf korrekt nach unten verstellen • Waehler auf 1 drehen • Waehler auf 1 od. 2 drehen • Waehler von 1 bis 30 Minuten drehen
Die Spirale dreht unbestaendig	<ul style="list-style-type: none"> • Die Kette ist schaff 	<ul style="list-style-type: none"> • Kette nach den Anweisungen auf Par. 5.2 strecken
Die Maschine haelt waehrend des Betriebs an	<ul style="list-style-type: none"> • Sicherung ausgefallen 	<ul style="list-style-type: none"> • Sicherung mit einer gleichen wechseln

KAPITEL 6 | VERSCHROTTUNG DER MASCHINE

Für den Fall des Abbaus und Verschrottung der Maschine, sollten die Einzelteile keinerlei Gefahr darstellen, die irgendwelche besonderen Vorsichtsmaßnahmen erfordern. Um eine Wiederverwertung der Materialien zu vereinfachen, werden von der Maschine alle Teile entfernt, die der elektrischen Anlage und der Antriebsriemen angehören.

7.1 Ersatzteile

Um Ersatzteile zu verlangen, sich auf die BILD 17-22.

ACHTUNG

Wir empfehlen nur den gebrauch der originalen ersatzteile.

EWG-Staaten:

Ausschliesslich an den eigenen Verkäufer wenden.

FIG. 17 Parti di ricambio impastatrice con testa e vasca fissa mod. IM 5-8
PICT. 17 Spare parts for mixer with fixed top and bowl mod. IM 5-8

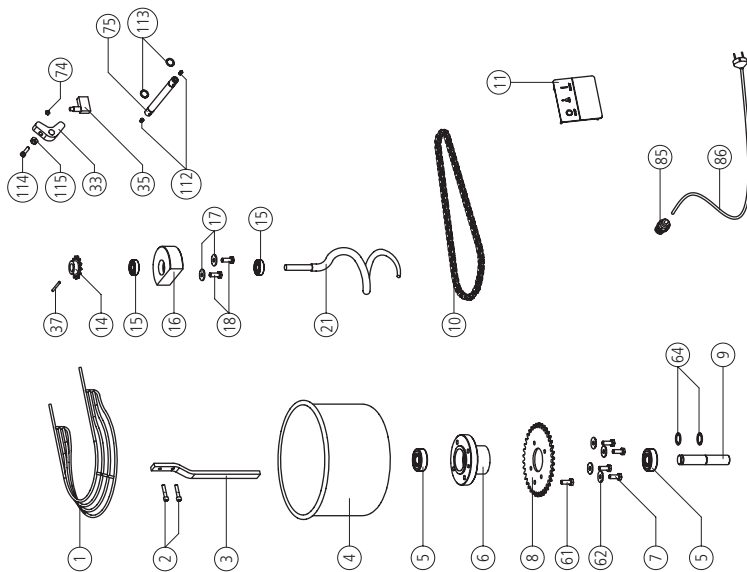


FIG. 17 Pièces de rechange pour pétrisseuse avec tête et cuve fixe mod. IM 5-8
BILD 17 Ersatzteile für die Teigknetmaschine mit gestem Kopf und Becken mod. IM 5-8

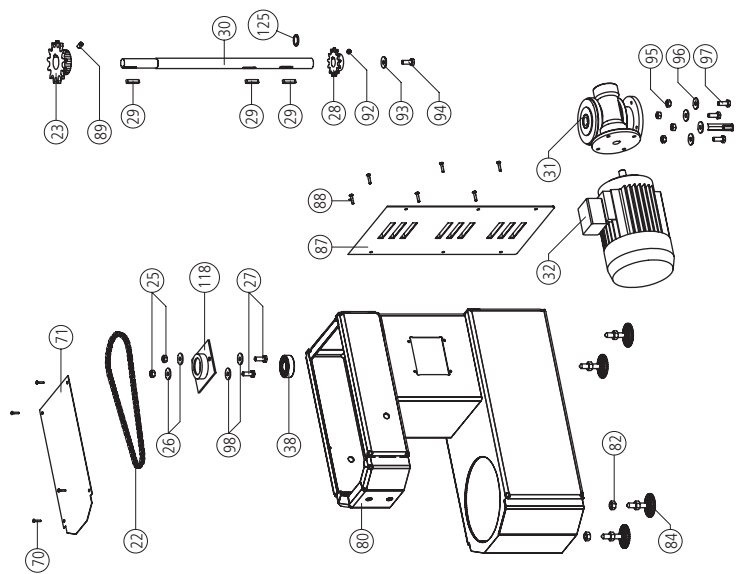


FIG. 18 Parti di ricambio impastatrice con testata e vasca fissa mod. IM 12-18 **FIG. 18** Pièces de rechange pour pétrisseuse avec tête et cuve fixe mod. IM 12-18
PICT. 18 Spare parts for mixer with fixed top and bowl mod. IM 12-18 **BIID 18** Ersatzteile für die Teigknetmaschine mit gestemtem Kopf und Becken mod. IM 12-18

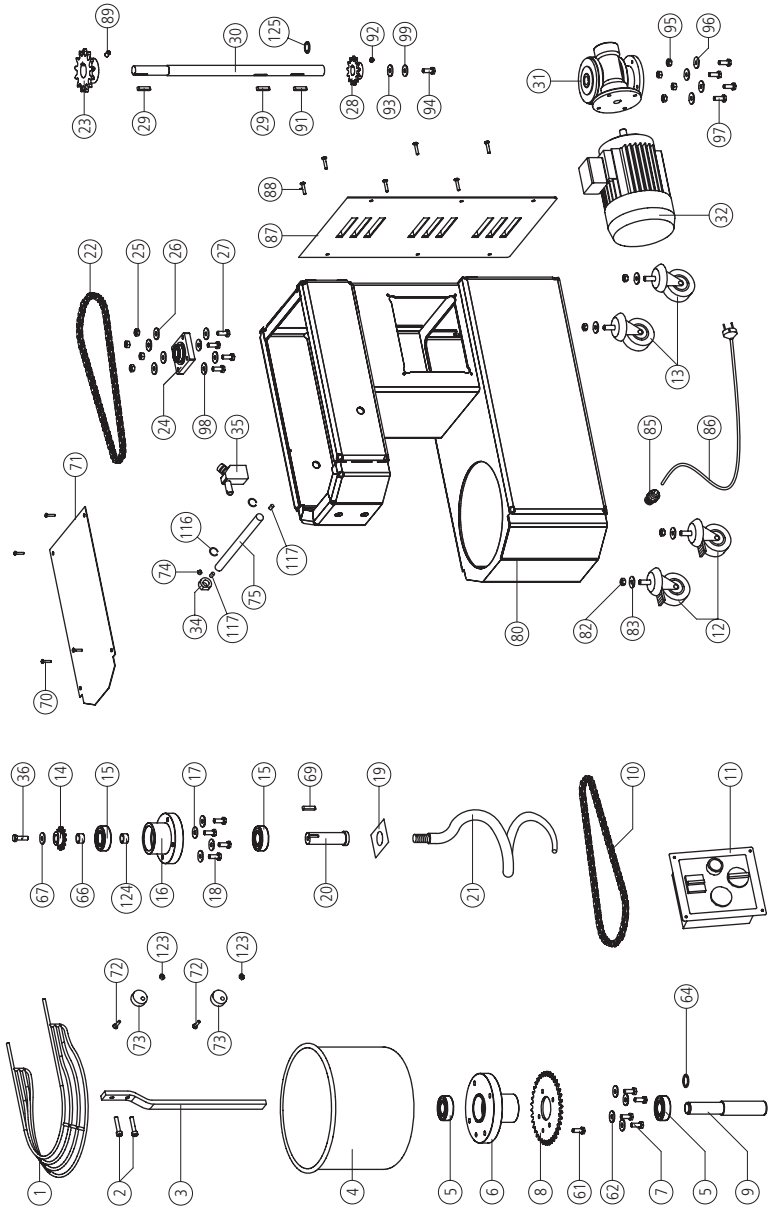


FIG. 19 Parti di ricambio impastatrice con testa e vasca fissa mod. IM 25-38-44

PICT. 19 Spare parts for mixer with fixed top and bowl mod. IM 25-38-44

FIG. 19 Pièces de rechange pour pétrisseuse avec tête et cuve fixe mod. IM 25-38-44

BILD 19 Ersatzteile für die Teignetmaschine mit gestern Kopf und Becken mod. IM 25-38-44

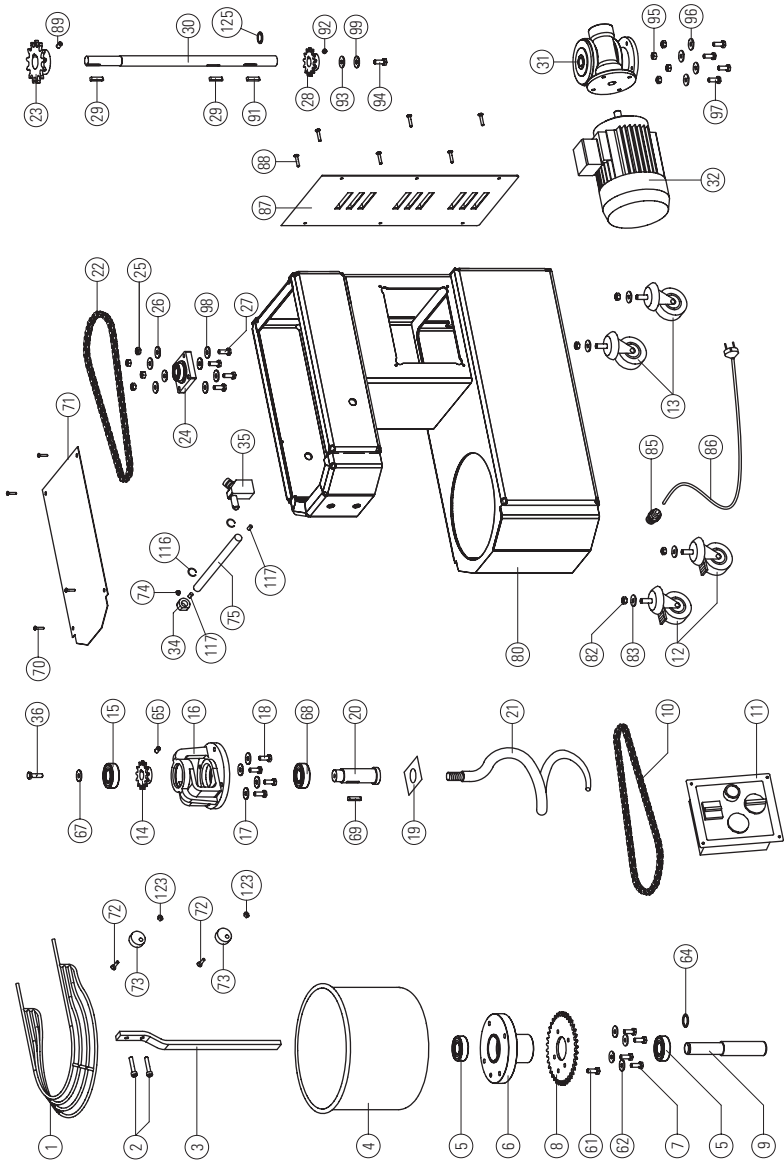


FIG. 20 Parti di ricambio impiastatrice con testata e vasca fissa mod. IM 60
PICT. 20 Spare parts for mixer with fixed top and bowl mod. IM 60

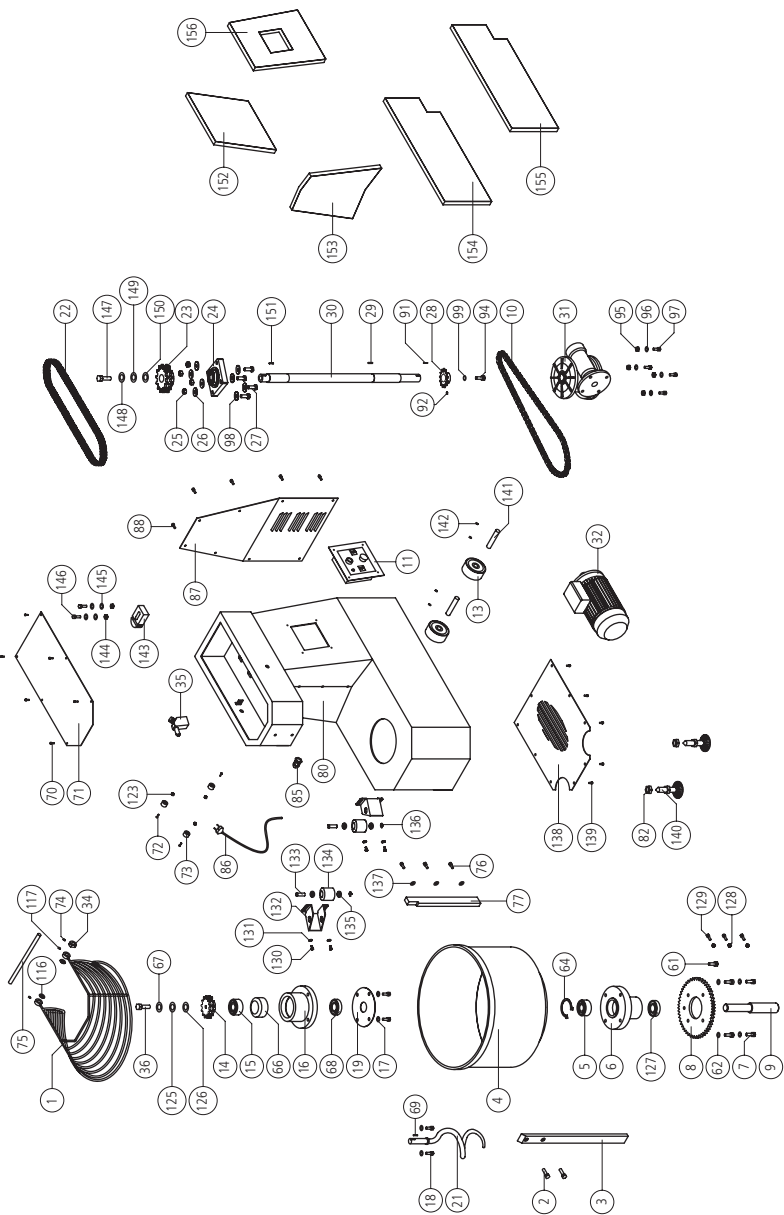


FIG. 20 Pièces de rechange pour pétrisseuse avec tête et cuve fixe mod. IM 60
BILD 20 Ersatzteile für die Teigknetmaschine mit gestemtem Kopf und Becken mod. IM 60

FIG. 21 Parti di ricambio impastatrice con testa sollevabile e vasca estraibile mod. IM12-18 A **FIG. 21** Pièces de rechange pour pétrisseuse avec tête soulevable et cuve extractible mod. IM12-18 A

PICT. 21 Spare parts for mixer with raising top and removable bowl mod. IM12-18 A **BILD 21** Ersatzteile für die Teigrührmaschine mit hebbarem Kopf und herausziehbarem Becken mod. IM12-18 A

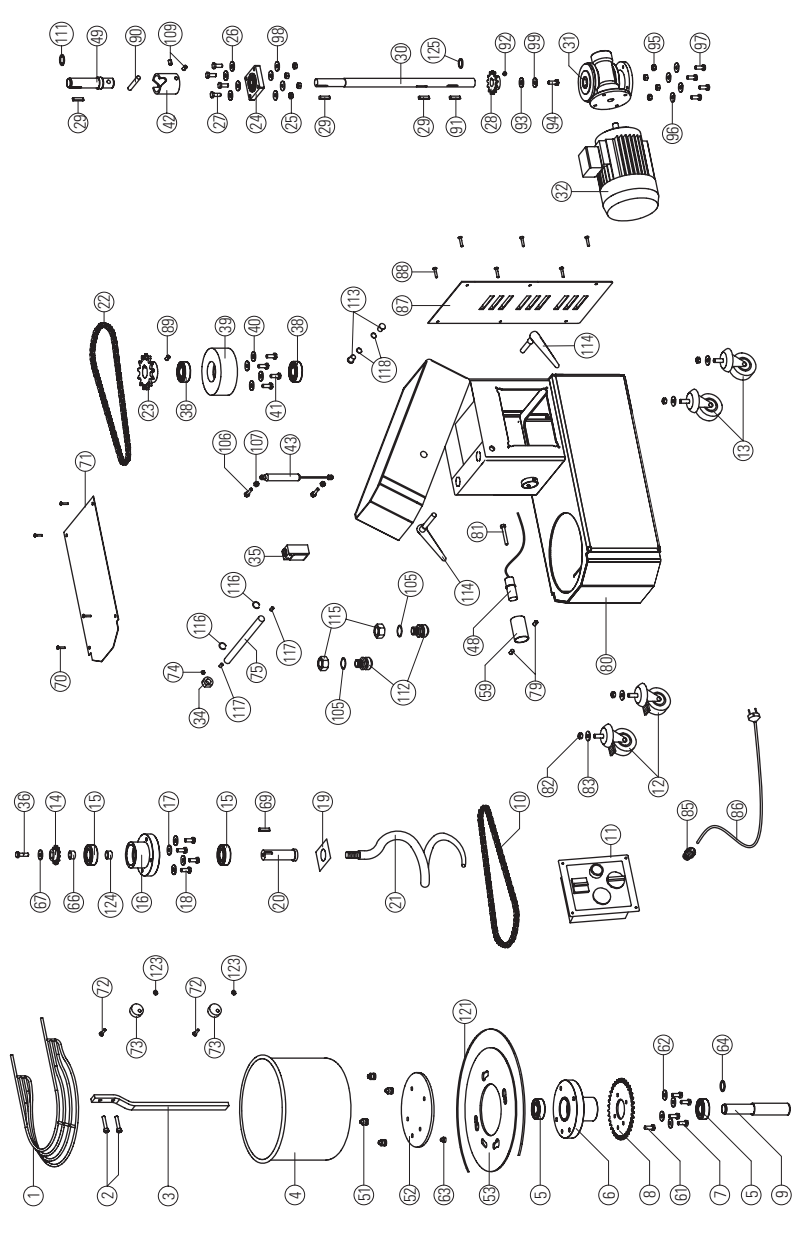
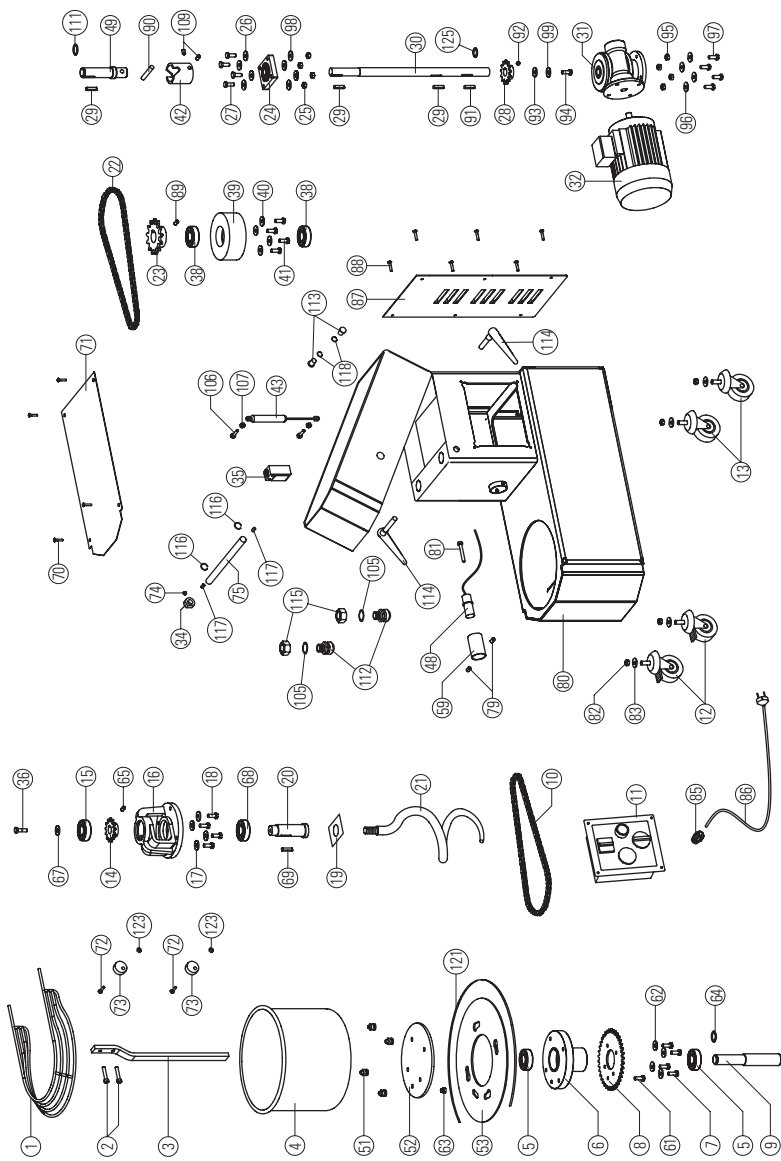


FIG. 22 Parti di ricambio impastatrice con testa sollevabile e vasca estraibile mod. IM 25-38-44 A **FIG. 22** Pièces de rechange pour pétrisseuse avec tête soulevable et cuve extractible mod. IM 25-38-44 A

PICT. 22 Spare parts for mixer with raising top and removable bowl mod. IM 25-38-44 A **BILO 22** Ersatzteile für die Teigmelmaschine mit hebbbarem Kopf und herausrichtbarem Becken mod. IM 25-38-44 A



RIF.	DESCRIZIONE
1	PROT. VASCA
2	BULLONE ASTA ROMPIPASTA
3	ASTA ROMPIPASTA
4	VASCA
5	CUSCINETTO SUPPORTO VASCA
6	SUPPORTO VASCA
7	BULLONE CORONA VASCA
8	CORONA
9	ALBERO VASCA
10	CATENA VASCA
11	IMPIANTO ELETTRICO
12	RUOTA CON FRENO
13	RUOTA SENZA FRENO
14	PIGNONE SUPPORTO SPIRALE
15	CUSCINETTO SUPPORTO SPIRALE
16	SUPPORTO SPIRALE
17	RONDELLA
18	BULLONE
19	DISCO PROTEZIONE
20	ALBERO SUPPORTO SPIRALE
21	SPIRALE
22	CATENA SPIRALE
23	PIGNONE
24	SUPPORTO UCF ALBERO RIDUTTORE
25	DADO
26	RONDELLA
27	BULLONE
28	PIGNONE CATENA VASCA
29	CHIAVETTA
30	ALBERO RIDUTTORE
31	RIDUTTORE

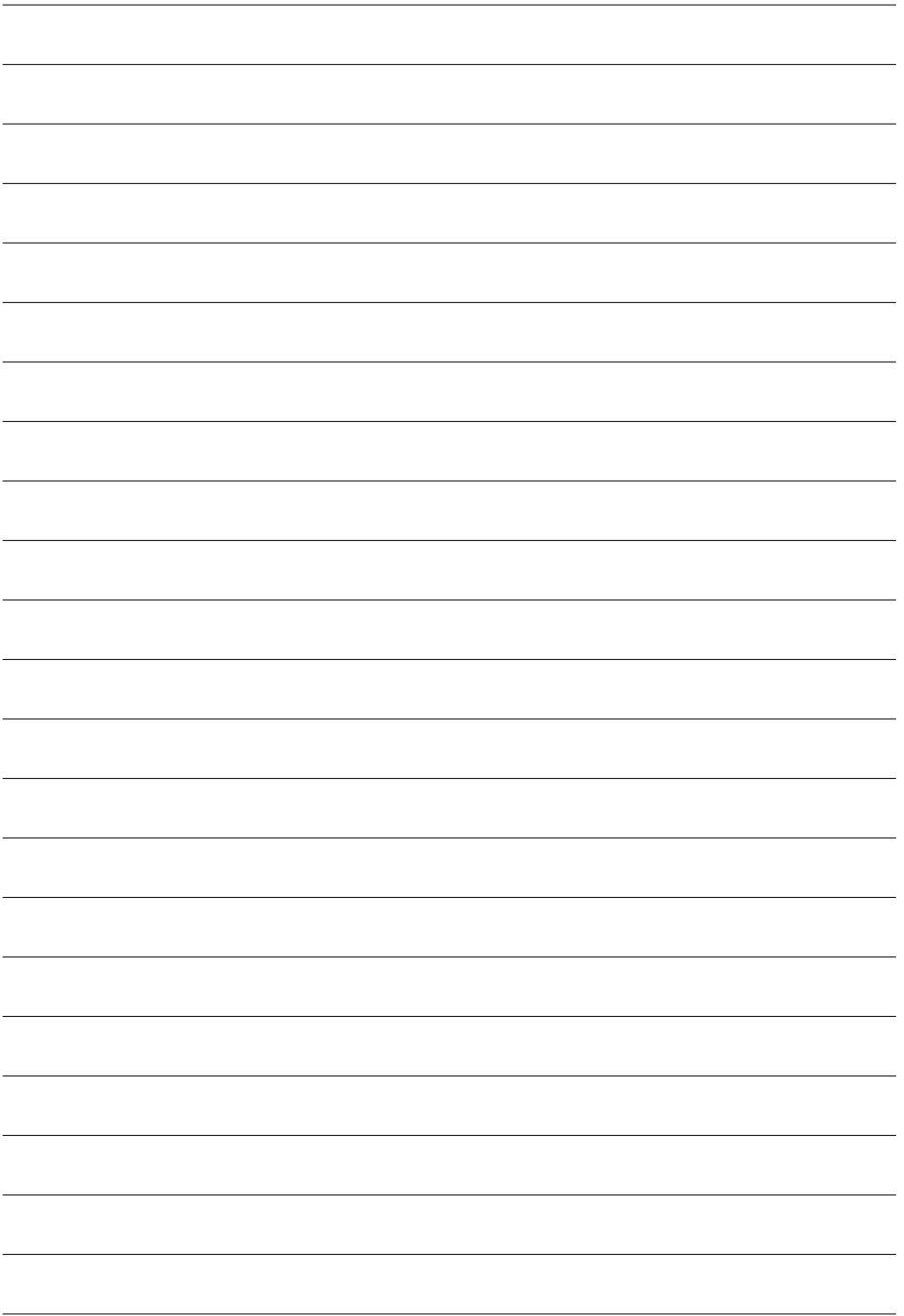
RIF.	DESCRIZIONE
32	MOTORE
33	TRIANGOLO
34	AZIONATORE FINE CORSA
35	MICRO
36	BULLONE
37	-
38	CUSCINETTO
39	SUPPORTO TESTATA
40	RONDELLA SUPPORTO TESTATA
41	BULLONE SUPPORTO TESTATA
42	GIUNTO DI TRASMISSIONE
43	MOLLA A GAS
44	-
45	-
46	-
47	-
48	SENSORE DI PROSSIMITÀ VASCA
49	ALBERO TESTATA
50	-
51	PIEDE FISSAGGIO VASCA
52	DISCO FISSO
53	DISCO MOBILE
54	-
55	-
56	-
57	-
58	PROTEZIONE MICRO
59	SUPPORTO SENSORE VASCA
60	-
61	BULLONE FERMA CORONA
62	RONDELLA CORONA VASCA

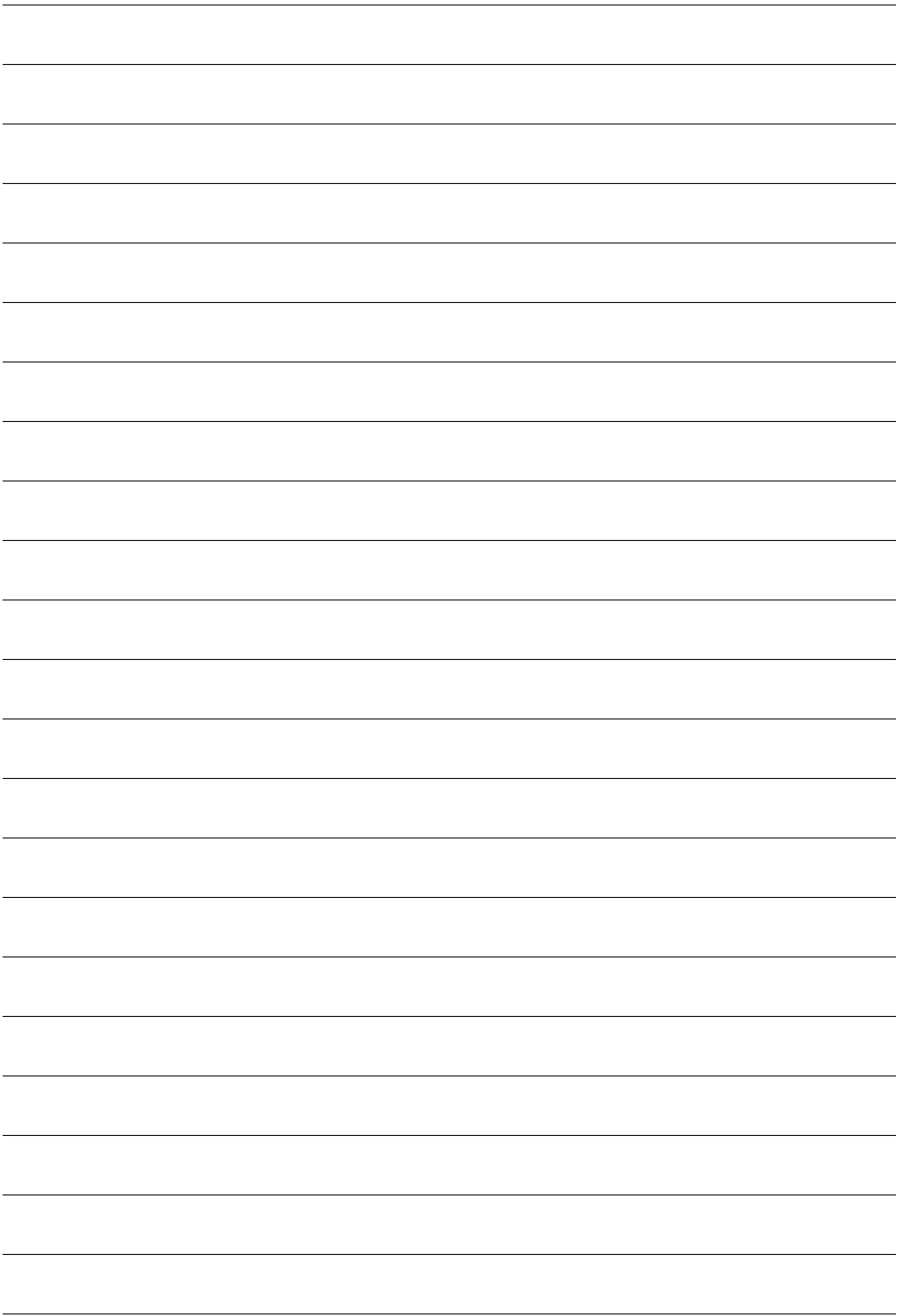
RIF.	DESCRIZIONE
63	FERMO BATTUTA DISCO MOBILE
64	SEGER ALBERO VASCA
65	GRANO PIGNONE SPIRALE
66	DISTANZIALE SUPPORTO SPIRALE
67	RONDELLA
68	CUSCINETTO SUPPORTO SPIRALE
69	CHIAVETTA ALBERO SPIRALE
70	VITE AUTOFORANTE CARTER TESTATA
71	CARTER TESTATA
72	VITE PER FERMO GRIGLIA
73	FERMO GRIGLIA
74	GRANO AZIONATORE FINE CORSA/TRIAN.
75	ALBERO GRIGLIA
76	
77	PROTEZIONE VASCA
78	
79	GRANO SUPP. SENS. VASCA
80	TELAIO
81	VITE REGOLAZIONE SENSORE VASCA
82	DADO RUOTA/PIEDE
83	RONDELLA NYLON RUOTA
84	PIEDE REGOLABILE
85	PRESSACAVO PER CAVO ALIMENTAZIONE
86	CAVO ALIMENTAZIONE
87	CARTER POSTERIORE
88	VITE AUTOFORANTE CARTER POST.
89	GRANO
90	SPINA ACCIAIO ALBERO TESTATA
91	CHIAVETTA
92	GRANO PIGNONE CATENA VASCA
93	RONDELLA FISS. ALBERO RIDUTT.

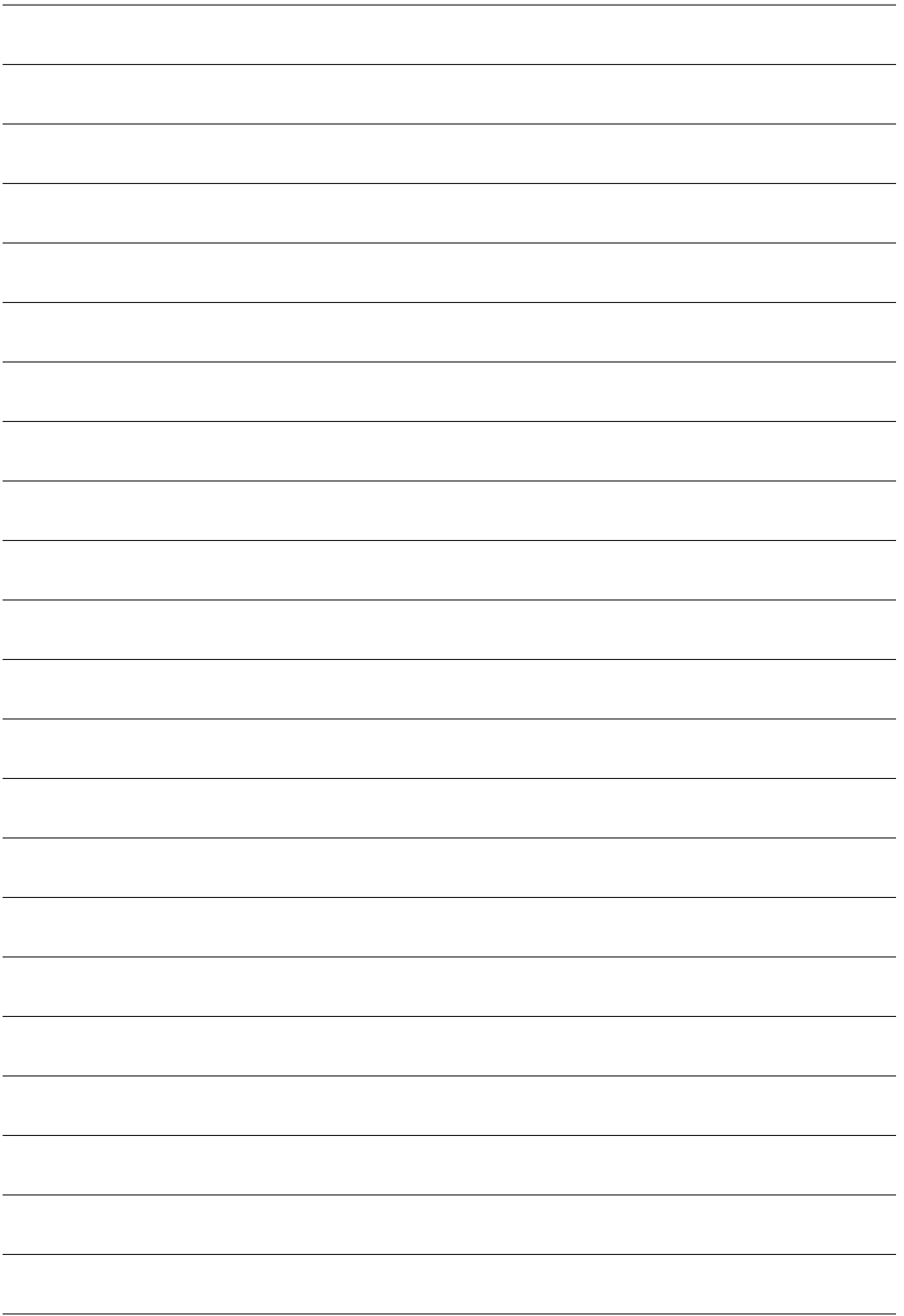
RIF.	DESCRIZIONE
94	BULLONE FISSAGGIO ALBERO RIDUTT.
95	DADO FISSAGGIO RIDUTTORE
96	RONDELLA FISSAGGIO RIDUTTORE
97	BULLONE FISSAGGIO RIDUTTORE
98	RONDELLA
99	RONDELLA FISS. ALBERO RIDUTT. 10 X 40
100	RUOTA
101	VOLANTINO
102	
103	
104	
105	RONDELLA
106	BULLONE MOLLA A GAS
107	DADO AUTOBLOCCANTE MOLLA A GAS
108	COPPIGLIA ASTA AZIONAMENTO MICRO
109	GRANO GIUNTO DI TRASMISSIONE
110	CHIAVETTA
111	SEGER ALBERO TESTATA
112	PIEDE SERR. VASCA
113	PERNO CERR. TESTATA
114	MANIGLIA SERR. TESTATA
115	DADO
116	SEEGER
117	GRANO
118	SEEGER
119	
120	
121	GOMMA DISCO MOBILE
122	
123	DADO PER FERMO GRIGLIA
124	DISTANZIALE CUSCINETTO SUPP. SPIRALE

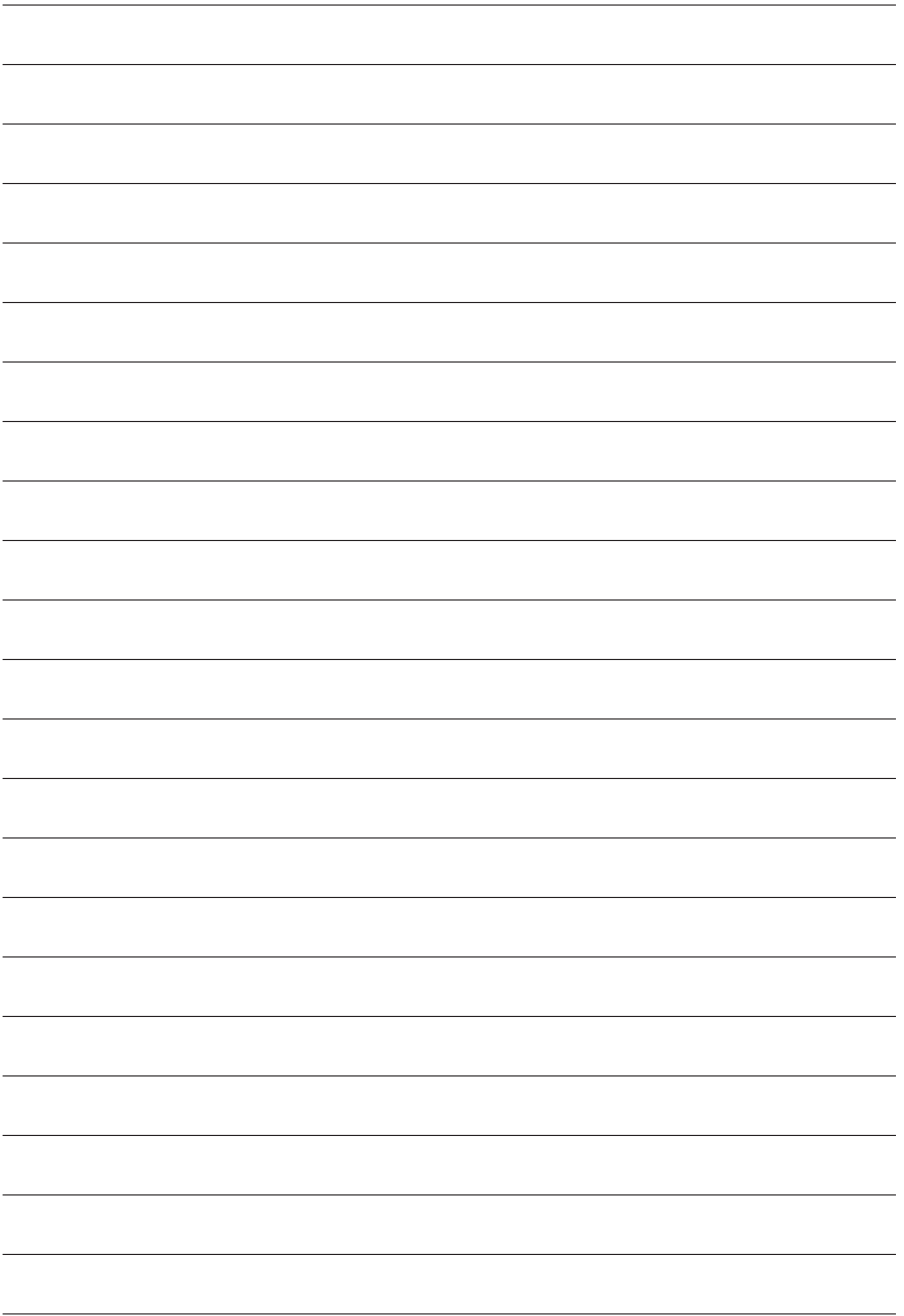
RIF.	DESCRIZIONE
125	RONDELLA
126	RONDELLA
127	CUSCINETTO SUPPORTO VASCA
128	DADO
129	BULLONE
130	BULLONE
131	RONDELLA
132	SUPPORTO RULLO
133	MOZZO RULLO
134	RULLO
135	CUSCINETTO
136	SEGER
137	RONDELLA
138	PROTEZIONE INFERIORE
139	VITE AUTOFORANTE PROTEZIONE INFERIORE
140	PIEDE ANTERIORE

RIF.	DESCRIZIONE
141	MOZZO RUOTA
142	GRANO
143	TENDICATENA
144	DADO
145	RONDELLA
146	BULLONE
147	BULLONE
148	RONDELLA
149	RONDELLA
150	RONDELLA
151	CHIAVETTA
152	FONOASSORBENTE TRONCO SX
153	FONOASSORBENTE TRONCO CENTRALE
154	FONOASSORBENTE CASSONE SX
155	FONOASSORBENTE CASSONE DX
156	FONOASSORBENTE TRONCO DX











I **IMPASTATRICE A SPIRALE**
SERIE IM
Manuale d'uso e manutenzione
04/2007

GB **SPIRAL MIXER**
MODEL IM
Operating manual
04/2007

F **PÉTRIN À SPIRALE**
MODÈLE IM
Manuel d'utilisation
04/2007

D **SPIRALTEIGKNETMASCHINE**
MODELL IM
Bedienungsanleitung
04/2007