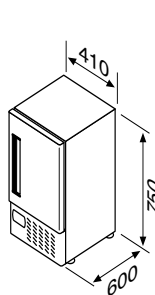




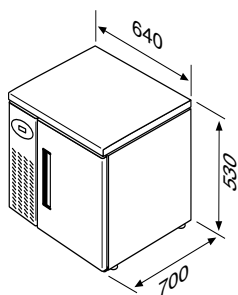
**EVERLASTING s.r.l.**  
46029 Suzzara (MN) Italy Str. Statale Cisa Km. 161  
Tel.: +39 0376 521800 Fax: +39 0376 521794  
http://www.everlasting.it/ e-mail: everlasting@everlasting.it

**Abbattitori  
Blast Chillers**

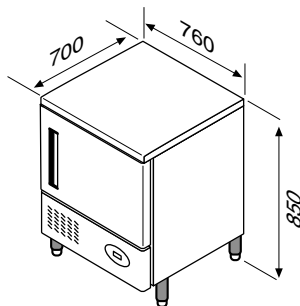
**KING TRAY**



**ABF MINI / PRO**



**ABF 03 C**



**ABF 05 C / E**

**Temp.°C - Temp.°C**

**+90° +3° C**

**+90° - 18° C**

**Classe - Class**

**+38° C max  
(Classe ST)**

**Caratteristiche costruttive - Building characteristics**

Modello				ABF MINI / PRO	ABF 03 C	ABF 05 E / C
Modele						
Codice				BA0200 / BA0210	BA0220	BB0030 / BB0100
Code						
Resa per ciclo		<b>+90° / +3° C</b>		7	10	14 E / 20 C
Output kg for blast chilling		<b>+90° / -18° C</b>		4	5	9 E / 12 C
Rivestimento INT / EST				Acciaio INOX AISI 304		
INSIDE / OUTSIDE Covering				STAINLESS STEEL AISI 304		
Larghezza - Profondità - Altezza		mm.		410x600x750	640x700x530	760x700x850
Width - Depth - Height		mm.		445x615x900	880x860x750	875x860x1040
Dimensioni interne utili		mm.		330x400x260	370x550x250	605x400x300
Internal dimensions useful		mm.				
Spessore di isolamento		mm.		40	40	50
Thickness of isolation		mm.				
Capacità di carico				3xGN 2/3	3xGN 1/1	5xGN 1/1
Load capacity						5xBN 60x40
Vaschette Gelato				-	-	6
Containers Ice-cream						
Voltaggio		Volt.		230/1/50 Hz	230/1/50 Hz	230/1/50 Hz
Voltage		Volt.				
Potenza frigorifera		ASHRAE		380	490	707 / 753 C
Refrigeration power		Watt				
Assorbimento		Kw		0,6	0,9	0,9 / 1,1 C
Absorption		Kw				
Gas				R404 A	R404 A	R404 A
Gas		Kg.		0,4	0,6	0,9 / 1,3 C
Compressore				DANFOSS	ASPERA	ASPERA
Compressor				SC10CL	NE2134GK	NEK2168GK / T2168GK
Capillare / Capillary		V.T.		TS2	TS2	TES2
Valvola Termost. / Thermost. valve		V.T.				
Ventilatore cond.		Ø - Watt		Ø185x10W	3xØ185 14W	Ø254x18W Ø254x12W E
Condenser fan		Ø - Watt				
Ventilatore evap.		Ø - Watt		Ø200x80W	Ø200x80W	Ø315x120W
Evaporator fan		Ø - Watt				
Portata aria		m <sup>3</sup> /h		575	575	1950
Air flow		m <sup>3</sup> /h				
Centralina elett.		EVCO		35825	35864	35864
Electronic central		EVCO				
Gestione HACCP				-	-	-
HACCP Function						
Sbrinamento				Manuale con ventilazione		
Defrosting				Manual by air		
Sonda				- / •	•	•
Probe						
Lampade U.V. Ultraviolette				-	-	-
U.V. Lamps						
Peso		Kg.		53	68	93 / 108 C
Weight		Kg.		57	80	105 / 120 C

- Non disponibile / Not available • Incluso / Included

La ditta fornitrice si riserva il diritto di apportare ai propri prodotti quelle modifiche tecniche e stilistiche che riterrà necessarie o utili senza pregiudicare le caratteristiche essenziali. • Should it be necessary or useful without undermining any model essential features, technical and stylistic characteristics are subject to be changed without manufacturer's previous notice.