

# PASTRYLOTUS

FRIGGITRICI PASTICCERIA GAS  
GAS CONFECTIONER'S FRYER  
GASFRITEUSE FÜR KONDITOREI  
FRITEUSE PATISSERIE A GAZ  
FREIDORA REPOSTERÍA GAS

FPG

## Descrizione

**Costruzione** - Modello realizzato in acciaio inox CrNi 18/10 AISI 304, con piano di spessore 1 mm, satinatura superficiale Scotch-Brite, particolari cromati, profili arrotondati. Piani dotati di alzatina posteriore.

Modello - Friggitrici pasticceria a gas, per uso professionale, ad alta potenza e con ampia superficie riscaldante. Con vasca di larghezza e profondità ottimale per fritti dolci, con coperchio e con cesto in rete d'acciaio cromato lucido, filtro vasca con supporto cestino, a garanzia di assoluta igiene. Bruciatori con fiamma pilota ad accensione piezoelettrica, rubinetti con valvola termostatica con termocoppia. Scarico olio frontale. Scarico fumi sul retro, realizzato completamente in sicurezza.

**Manutenzione** - Facilitata grazie a semplice smontaggio cruscotto frontale.

**Dotazioni** - Ugelli per eventuale cambio tipologia gas. Piedini regolabili in altezza.



FPG

## Description

**Construction** - Fabricated using CrNi 18/10 AISI 304 grade Stainless Steel Scotch-Brite Satin polish Finish, incorporating 1 mm thick worktop, rounded edges, chromed details and rear splash back.

**Model** - Professional Confectioner's Gas Fryer. Tank with optimum width and depth for frying sweets, include basket and lids, tank filter with basket support. Burners with Piezo-electric ignition and pilot light, thermostatic and thermocouple safety valves. Front oil drain.

**Maintenance** - All serviceable parts are accessible by the easy removal of front control panel.

**Fittings** - Appliance is supplied with both LPG and Natural Gas conversion jets and adjustable feet.

## Bezeichnung

**Aufbau** - Modell aus Edelstahl CrNi 18/10 AISI 304 hergestellt, Deckplatte mit einer Stärke von 1 mm, Satinierung der Oberfläche Scotch-Brite, Einzelteile verchromt, abgerundete Profile. Einschübe ausgestattet mit hinterer Aufkantung.

**Modell** - Gas-Fritteusen für Konditorei, für den professionellen Gebrauch, mit hoher Leistung und großer Heizfläche. Deckel mit optimaler Breite und Tiefe für die Zubereitung von süßen Fritiergut, Korb aus glänzend verchromtem Stahlgitter, Behälterfilter mit Korbbaltherung, zur Garantie vollkommener Hygiene. Brenner mit Pilotflamme mittels piezoelektrischer Zündung, Thermostatventil und Thermoelement. Vorderer Ölablass, Rauchabzug auf der Rückseite, vollkommen sicher.

**Wartung** - Erleichtert durch einfachen Ausbau der Frontblende.

**Ausstattungen** - Düsen für eventuell Änderung der Gasart. Höhenverstellbare Füße.

## Description

**Construction** - Modèle réalisé en acier inox CrNi 18/10 AISI 304, avec plan de 1 mm d'épaisseur, satinage superficiel Scotch-Brite, détails chromés, profilés arrondis. Plans équipés de rehausseur postérieur.

**Modèle** - Friteuses patisserie à gaz, à usage professionnel, haute puissance et avec large surface chauffante. Avec bac de largeur et profondeur optimales pour les fritures sucrées, avec couvercle et panier en mailles d'acier chromé brillant, filtre bac avec support panier, avec garantie d'hygiène absolue. Brûleurs avec flamme pilote à allumage piézoélectrique, valve thermostatique et thermocouple. Évacuation frontale de l'huile, évacuation de la fumée à l'arrière en toute sécurité.

**Entretien** - Facilité grâce au démontage simple du panneau frontal.

**Équipements** - Feu de gicleurs pour l'éventuel changement du type de gaz. Pieds réglables en hauteur.

## Descripción

**Construcción** - Modelo realizado en acero inox CrNi 18/10 AISI 304, con plano de 1 mm de grosor, satinado superficial Scotch-Brite, detalles cromados y perfiles redondeados. Plano dotado de alzado posterior.

**Modelo** - Freidoras repostería a gas, para uso profesional, de alta potencia y con una amplia superficie de calor. Con cuba anchura y profundidad óptima para un frito dulce, tapa y cesto en rejilla de acero cromado brillante, filtro cuba con soporte para cesta, con garantía absoluta de higiene. Encendido automático de llama piloto de los quemadores por medio de piezoeléctrico, válvula termostática y termopar. Descarga frontal del aceite, evacuación de humos posterior, completamente segura.

**Manutención** - Facilitada gracias a un desmontaje simple del panel delantero.

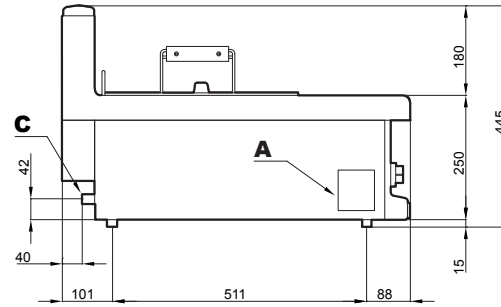
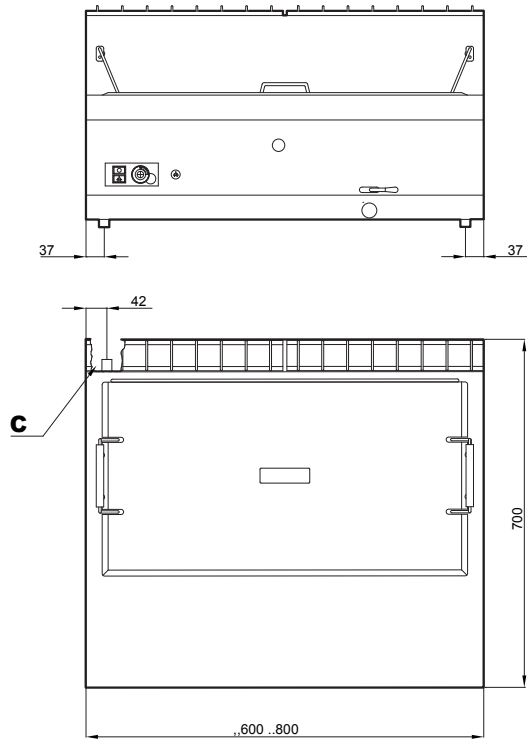
**Dotaciones** - Inyectores para un posible cambio de tipo de gas. Patas regulables en altura.

# PASTRYLOTUS

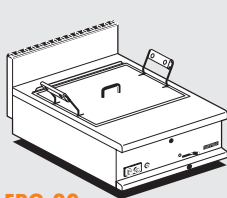
FRIGGITRICI PASTICCERIA GAS  
 GAS CONFECTIONER'S FRYER  
 GASFRITEUSE FÜR KONDITOREI  
 FRITEUSE PATISSERIE A GAZ  
 FREIDORA REPOSTERÍA GAS

FPG

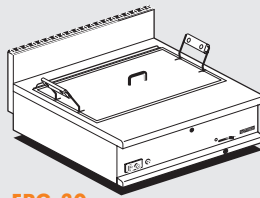
DATI TECNICI / TECHNICAL DATA / TECHNISCHE DATEN  
 DONNÉES TECHNIQUES / DATOS TÉCNICOS



<b>A</b>	Targhetta caratteristica / Data plate / Typenschild Plaque des caractéristique / Chapa de características	
<b>C</b>	Attacco gas / Gas connection / Gas-Anschluss Raccordement au gaz / Conexión del gas	ISO 7-1 1/2 *M



FPG-20



FPG-30

Modelli Models Modele Modelos Modelos	Dimensioni Dimensions Abmessungen Dimensions Dimensiones	Vasche Baskets Becken Cuves Cubas	Cesti Baskets Korbe Paniers Cestos	Potenza totale Total power Gesamtleistung Puissance total Potencia total	Peso/Volume Weight/Volume Gewicht/Volumen Poids/Volume Peso/Volumen
	cm	N° • cm • lt	N° • cm	kW • kcal/h	kg/m <sup>3</sup>
<b>FPG-20</b>	60x70x25h	1 • 50x38x24h • <b>20</b>	1 • 47x35x8h	11,2 • 9.630	43 / 0,270
<b>FPG-30</b>	80x70x25h	1 • 70x38x24h • <b>28</b>	1 • 67x35x8h	16,5 • 14.190	57 / 0,350

Metano - Natural gas - Erdgas / GPL - LPG - Flüssiggas

*buy lotus, buy Italy!*

La ditta si riserva di apportare modifiche senza preavviso  
 The manufacturer reserves the right to modify the technical data and models without  
 previous notice - Technische Änderungen vorbehalten - La Société se réserve le droit  
 d'apporter tout modification sans préavis - La Empresa se reserva el derecho de  
 introducir, sin preaviso, modificaciones en cualquier momento



**LOTUS SpA** - Via Calmaor, 46  
 31020 Zoppé di S. Vendemiano (TV) - ITALY  
 Tel. +39 0438 778020 / 778468  
 Fax +39 0438 778277  
 www.lotuscookers.it - lotus@lotuscookers.it

**The size of success.**