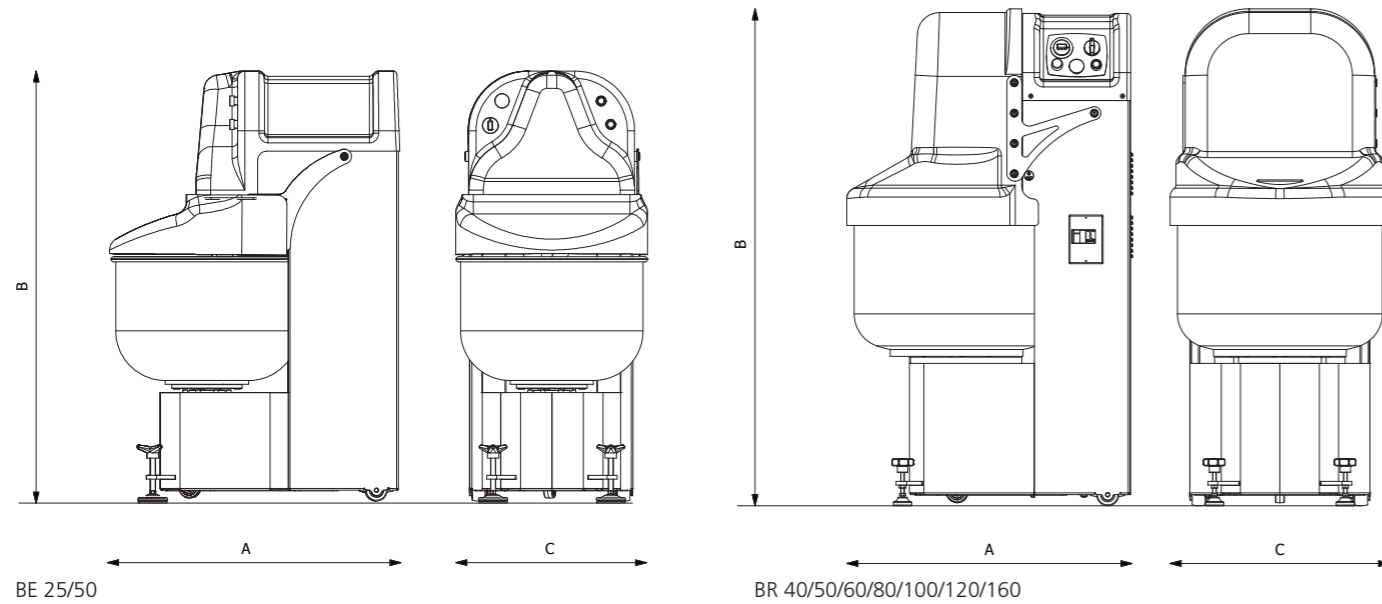




DESIGN E-DIRECT SRL PHOTO Mario Oliva ED 01/17

DIMENSIONI

DIMENSION



BE 25/50

BR 40/50/60/80/100/120/160

DATI TECNICI

TECHNICAL SPECIFICATIONS

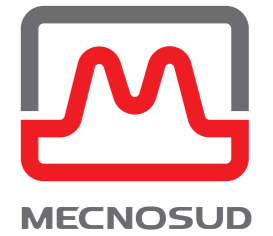
TECHNICAL SPECIFICATIONS

Modello Model	Capacità d'impasto Kneading capacity	Capacità Farina Flour capacity	Velocità bracci Arms speed	Dimensione vasca Bowl dimension	Potenza motore Motor power	Volt	Dimensioni Dimensions mm			Peso Weight
	kg	kg	min.	mm	kW	Volt	A	B	C	kg
BE25T	5/23	3/15	40	425 x 295	1,2	400/50/3	690	1100	460	145
BE25D	5/23	3/15	40/60	425 x 295	1,1/1,5	400/50/3	690	1100	460	145
BE25PM	5/23	3/15	da 40 a 60	425 x 295	1,2	230/50/1	690	1100	460	145
BE50T	5/45	3/25	40	500 x 340	1,5	400/50/3	790	1200	540	170
BE50D	5/45	3/25	40/60	500 x 340	1,1/1,5	400/50/3	790	1200	540	170
BE50PM	5/45	3/25	da 40 a 60	500 x 340	1,5	230/50/1	790	1200	540	170
BR40D	5/40	3/25	40/60	530 X 320	1,3/1,8	400/50/3	770	1350	600	270
BR40P	5/40	3/25	da 40 a 60	530 X 320	2,2	400/50/3	770	1350	600	270
BR50D	5/50	3/33	40/60	550 X 340	1,3/1,8	400/50/3	770	1350	600	280
BR50P	5/50	3/33	da 40 a 60	550 X 340	2,2	400/50/3	770	1350	600	280
BR60D	5/60	3/40	40/60	550 X 390	1,3/1,8	400/50/3	770	1350	600	290
BR60P	5/60	3/40	da 40 a 60	550 X 390	2,2	400/50/3	770	1350	600	290

T= Trifase 1 velocità / three-phase 1 speed
D= Trifase 2 velocità / three-phase 2 speeds
P= Trifase con velocità variabile / three-phase with variable speed
PM= Monofase con velocità variabile / single-phase with variable speed

Quanto descritto nel presente depliant è modificabile, senza preavviso, al solo scopo di migliorare il prodotto. / The adobe described is modifiable without prior warning, the sole aim being that of improving the product. / Ces descriptions peuvent faire l'objet de modifications sans préavis dans le seul but d'améliorer le produit. / Todo lo descrito puede ser modificado, sin aviso anticipado, con el fin de mejorar el producto. / Die obigen Ausführungen können ohne Vorwarnung, zum Zwecke einer Verbesserung des Produkts, geändert werden.

Innovazione e qualità italiana
Italian innovation and quality



IMPASTATRICE A BRACCI TUFFANTI | SERIE BE/BR

DOUBLE ARM MIXER BE/BR SERIES



MECNOSUD Srl
Pizza, Bakery and Pastry Equipment
Zona Industriale Valle Ufita
83040 Flumeri (AV) Italy

Tel/Phone +39 0825 443185/89
Fax +39 0825 443315
mecnosud@mecnosud.com
www.mecnosud.com



IMPASTATRICE A BRACCI TUFFANTI | SERIE BE

IMPASTATRICE A BRACCI TUFFANTI | SERIE BR

I

L'impastatrice a bracci tuffanti Serie BE è la macchina ideale per realizzare impasti per pizzeria e pasticceria di elevata qualità. L'utilizzo del sistema a bracci tuffanti consente una eccellente ossigenazione degli impasti.

CARATTERISTICHE TECNICHE

- ASSENZA DI LUBRIFICAZIONE. PARTI IN MOVIMENTO MONTATE SU CUSCINETTI A SFERA
- MOVIMENTO DEI BRACCI REALIZZATO CON INGRANAGGI IN NYLON AUTOLUBRIFICANTE
- ELEVATA SILENZIOSITÀ DI FUNZIONAMENTO
- BRACCI IMPASTATORI E VASCA REALIZZATI IN ACCIAIO INOX AISI 304
- TIMER DI SERIE
- CARTER VASCA TIPO CHIUSO È DISPONIBILE NELLE VERSIONI INOX O IN MATERIALE PLASTICO TRASPARENTE
- DISPONIBILE IN VERSIONE TRIFASE AD 1 E 2 VELOCITÀ E IN VERSIONE MONOFASE A VELOCITÀ VARIABILE
- DOTATA DI RUOTE PER LA MOVIMENTAZIONE E DI DUE PIEDI STABILIZZATORI



GB

DOUBLE ARM MIXER - BE SERIES

The double arm mixer BE Series represents the ideal machine to realize high quality dough for pizza-restaurants and pastries. The use of the double-arm system allows an excellent oxygenation of the dough.

TECHNICAL FEATURES

- ABSENCE OF LUBRICATION
- WORKING PARTS MOUNTED ON BALL BEARINGS
- MOVEMENT OF THE ARMS MADE BY GEARS IN SELF-LUBRICATING NYLON
- LOW OPERATING NOISE LEVEL
- KNEADING ARMS AND BOWL MADE IN STAINLESS STEEL INOX AISI 304
- SUPPLIED WITH TIMER
- CLOSED BOWL PROTECTION GUARD IS AVAILABLE IN STAINLESS STEEL OR TRANSPARENT PLASTIC MATERIAL
- AVAILABLE IN THREE-PHASE VERSION WITH 1 AND 2 SPEEDS, AND IN SINGLE-PHASE VERSION WITH VARIABLE SPEED
- THE MIXER IS EQUIPPED WITH WHEELS FOR THE MOVEMENT, AND WITH TWO STABILIZER FEET



BE

CAPACITÀ KG / CAPACITY KG

25 50

I

L'impastatrice a bracci tuffanti serie BR è la macchina ideale per un utilizzo professionale in pasticceria, panificazione e pizzeria.

CARATTERISTICHE TECNICHE

- MOVIMENTO DEI BRACCI REALIZZATO CON INGRANAGGI IN GHISA A BAGNO D'OLIO
- SCATOLA INGRANAGGI IN GHISA DI ELEVATA ROBUSTEZZA E A PERFETTA TENUTA STAGNA. ELEVATA SILENZIOSITÀ DEL MECCANISMO
- BRACCI IMPASTATORI REALIZZATI IN ACCIAIO INOX 304
- BRACCIO DESTRO REGOLABILE IN ALTEZZA PER LA REALIZZAZIONE DI PARTICOLARI IMPASTI DI PASTICCERIA (ESEMPIO: IL PANETTONE)
- TIMER DI SERIE
- CARTER VASCA CHIUSO PER EVITARE LA FUORIUSCITA DI FARINA, REALIZZATO IN PLASTICA TRASPARENTE DI ELEVATA ROBUSTEZZA
- DISPONIBILE NELLA VERSIONE TRIFASE A 2 VELOCITÀ E TRIFASE A VELOCITÀ VARIABILE, PER LA SELEZIONE DELLA VELOCITÀ OTTIMALE DI IMPASTO
- DOTATA DI RUOTE PER LA MOVIMENTAZIONE E DI DUE PIEDI STABILIZZATORI



GB

DOUBLE ARM MIXER - BR SERIES

The double arm mixer BR Series represents the ideal machine for professional use in confectionery, bakery and pizza-restaurant.

TECHNICAL FEATURES

- MOVEMENT OF THE ARMS MADE WITH OIL BATHED CAST IRON GEARS.
- GEAR BOX MADE IN HIGH-ROBUSTNESS CAST IRON AND PERFECTLY LEAK-PROOF. LOW MECHANISM NOISE LEVEL
- KNEADING ARMS MADE IN STAINLESS STEEL INOX 304
- RIGHT ARM ADJUSTABLE IN HEIGHT, FOR THE REALIZATION OF PARTICULAR PASTRY DOUGH (EXAMPLE: PANETTONE)
- SUPPLIED WITH TIMER
- CLOSED BOWL PROTECTION GUARD TO PREVENT THE OUT COMING OF FLOUR, MADE IN A TRANSPARENT HIGH ROBUSTNESS PLASTIC
- AVAILABLE IN THE VERSION WITH THREE-PHASE 2 SPEED AND THREE-PHASE VARIABLE SPEED, FOR THE SELECTION OF THE OPTIMUM MIXING SPEED
- THE MIXER IS EQUIPPED WITH WHEELS FOR THE MOVEMENT, AND WITH TWO STABILIZER FEET



BR

CAPACITÀ KG / CAPACITY KG

40 50 60 80 100